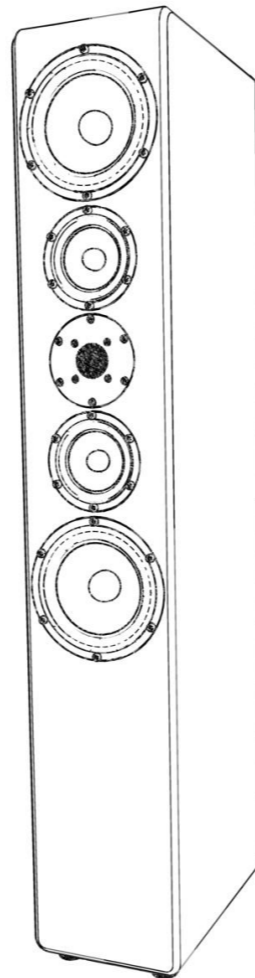


INKLANG<sup>®</sup>  
LAUTSPRECHER MANUFAKTUR

# BEDIENUNGSANLEITUNG 17.5 ADVANCEDLINE



AUSPACKEN

AUFSTELLEN

ANSCHLIESSEN

EINSPIELEN

PFLEGEN

GARANTIE



## Herzlichen Glückwunsch!

Das ist Ihre ganz persönliche 17.5 AdvancedLine, die wir mit viel Leidenschaft und Sorgfalt für Sie gefertigt haben.

Mit dieser Bedienungsanleitung geben wir Ihnen einen schnellen Überblick über die wichtigsten Punkte. Sollten Fragen offen bleiben, stehen wir Ihnen gern persönlich zur Verfügung:

- bundesweit kostenlos unter: 0800 724 238 8
- aus dem Ausland: +49 (40) 180 241 100
- per Mail: [info@inklang.de](mailto:info@inklang.de)

Jetzt steht Ihrem audiophilen Musikgenuss nichts mehr im Wege.

Mit herzlichen Grüßen aus Hamburg

Ihr

(Thomas Carstensen)

Geschäftsführer  
INKLANG Lautsprecher Manufaktur GmbH

AUSPACKEN

AUFSTELLEN

ANSCHLIESSEN

EINSPIELEN

PFLEGEN

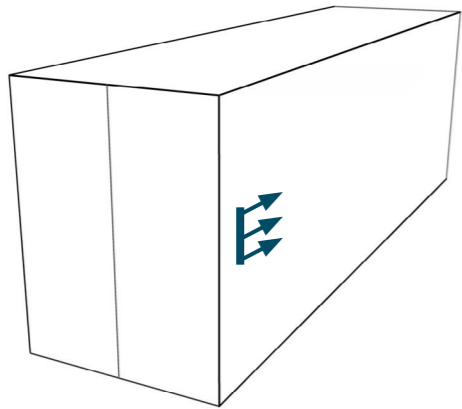
GARANTIE

## AUSPACKEN - ZU ZWEIT UND OHNE HANDSCHMUCK



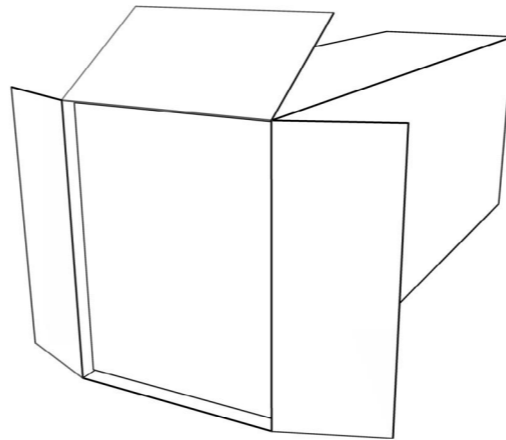
Ihre 17.5 AdvancedLine ist massiv aufgebaut und deswegen schwer. Wir empfehlen Ihnen, die Lautsprecher in dem Raum auszupacken, in dem sie später eingesetzt werden. Um ein Zerkratzen der Lautsprecheroberfläche zu vermeiden, nehmen Sie Handschmuck bitte ab. Achten Sie auch auf Gürtelschnallen, Nieten oder Knöpfe an Hosen.

I



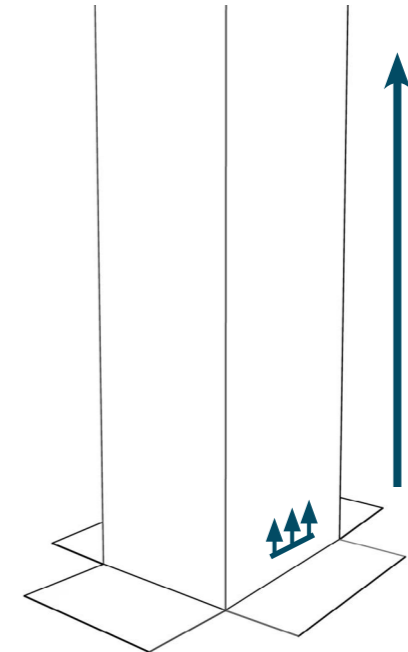
Legen Sie den Karton vorsichtig auf den Rücken.

II



Öffnen Sie die Bodenklappen und schlagen Sie die vier Klappen komplett nach außen um. Dazu müssen Sie den Karton leicht vom Boden anheben.

III



Richten Sie den Karton vorsichtig auf und ziehen Sie den Karton nach oben ab.

### Verpackungsmaterial aufbewahren



Wir empfehlen Ihnen, den Karton und das Verpackungsmaterial aufzubewahren. Dies ist für eine schadensfreie Rücksendung, Reparatur oder einen Umzug dringend erforderlich. In der Zwischenzeit kann der Karton als Aufbewahrungskiste genutzt werden.

AUSPACKEN

AUFSTELLEN

ANSCHLIESSEN

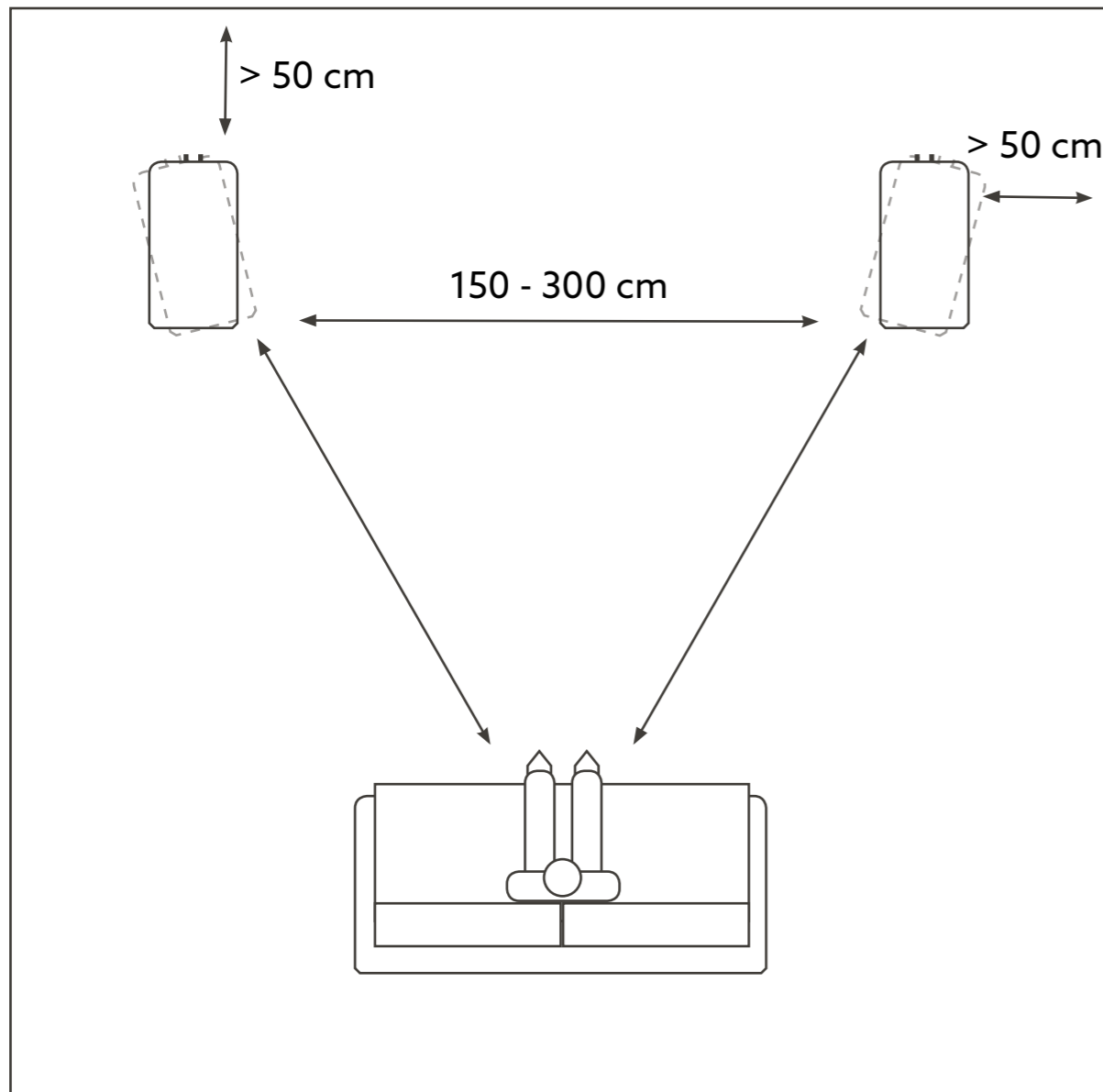
EINSPIELEN

PFLEGEN

GARANTIE

## AUFSTELLEN - IM GLEICHSCHENKLIGEN DREIECK

Wir haben Ihre 17.5 AdvancedLine entlang der Einrichtungsrealität und Praktikabilität entwickelt. Ziel der folgenden Hinweise zur Aufstellung ist es, das klangliche Optimum zu erreichen. Sollte sich dies nicht vollständig umsetzen lassen, wird das Ihren Genuss an Ihrem neuen Lautsprecher nicht grundsätzlich beeinträchtigen.



Die Position der den Lautsprecher umgebenden Raumwände hat Einfluss auf den Klang des Lautsprechers. Je mehr Wände und Oberflächen sich in nächster Nähe der Lautsprecher befinden, desto stärker ist die Wirkung der Tiefton- und tiefen Mitteltonfrequenzen.

Idealerweise sollten die Lautsprecher in einem gleichschenkligen Dreieck zu Ihrer Hörposition aufgestellt sein. Wände im Rücken und seitlich des Lautsprechers sollten einen Abstand von rund 50 cm haben. Ein Mindestabstand von 15 cm zur Rückwand sollte nicht unterschritten werden, damit die rückseitigen Bassreflexrohre ihre Funktion behalten.

### Ideale Position testen

Die Aufstellungssituation ist bei jedem Kunden individuell. Probieren Sie unterschiedliche Positionen aus, indem Sie die Lautsprecher in der Dreiecks-Anordnung verschieben und auf unterschiedlichen Positionen probieren. Stehen die Lautsprecher weiter auseinander, kann es sinnvoll sein, die Lautsprecher nach innen zur Hörposition einzudrehen. Ziel ist es, dass sich die Musik von den Lautsprechern löst und vor Ihnen eine imaginäre Bühne entsteht.

AUSPACKEN

AUFSTELLEN

ANSCHLIESSEN

EINSPIELEN

PFLEGEN

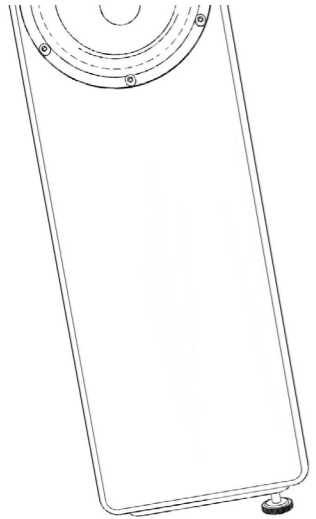
GARANTIE

## AUFSTELLEN - MONTAGE VON FÜSSEN UND SPIKES

Befindet sich der Lautsprecher in der Nähe seiner endgültigen Position, können die Rändel-Füße oder Rändel-Spikes angebracht werden. Lassen Sie sich von einer zweiten Person helfen, um den Lautsprecher wie unten dargestellt leicht anzukippen.

An die 17.5 AdvancedLine können sowohl Rändel-Füße, als auch Rändel-Spikes angebracht werden. Je nach Konfiguration liegen diese im Zubehöropaket. Zur Aufstellung auf Fliesen oder Parkett nutzen Sie bitte die selbstklebenden Filzgleiter und kleben diese auf den Rändel-Fuss oder den Aufnahmeteller des Rändel-Spikes auf.

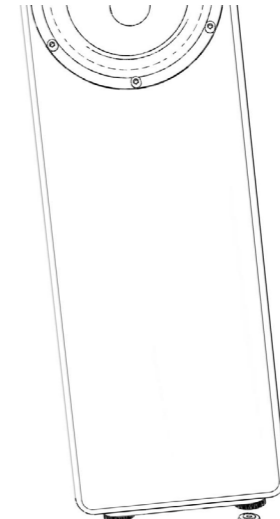
I



II



III



Kippen Sie den Lautsprecher leicht zu einer Seite an. Drehen Sie zwei der vier Füße ein, indem Sie diese in die Gewindelöcher an der Lautsprecherunterseite schrauben. Drehen Sie die Füße vollständig ein und setzen Sie den Lautsprecher vorsichtig ab.

Kippen Sie den Lautsprecher jetzt auf der anderen Seite an und montieren Sie die weiteren zwei Füße auf die gleiche Weise.

Bei der Nutzung von Rändel-Spikes ist nun der Spike-Teller unter den Spike zu legen, damit der Spike seine Funktion erfüllen kann. Kippen Sie auch hier den Lautsprecher jeweils links und dann rechts an und legen die Spike-Teller mittig unter den Rändel-Spike.



Beachten Sie, dass der unvorsichtige Umgang mit den Spikes zu Verletzungen führen kann. Wackelt der Lautsprecher, wenn er in seiner endgültigen Position auf dem Boden steht, drehen Sie die betreffenden Füße so, dass der Lautsprecher schließlich fest auf dem Boden steht, ohne zu wackeln.

AUSPACKEN

AUFSTELLEN

ANSCHLIESSEN

EINSPIELEN

PFLEGEN

GARANTIE

## ANSCHLIESSEN - VERSTÄRKER IMMER AUSSCHALTEN

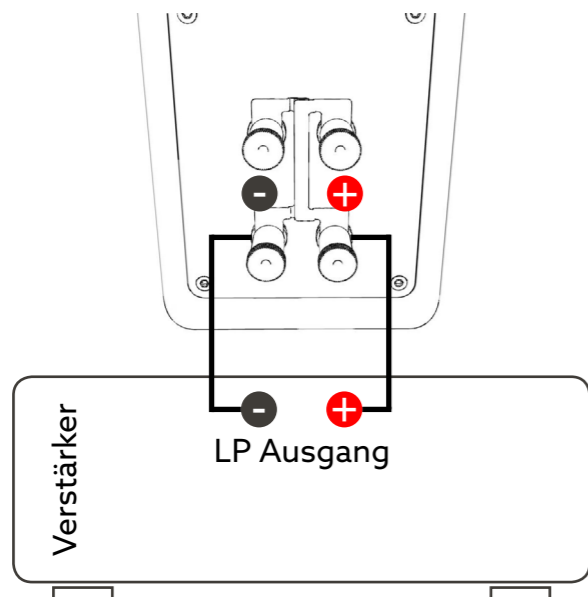


Beim Anschließen sollte Ihre Verstärkereinheit immer abgeschaltet sein. Die Anschlussklemmen Ihrer 17.5 AdvancedLine bieten eine Reihe von Anschlussmöglichkeiten:

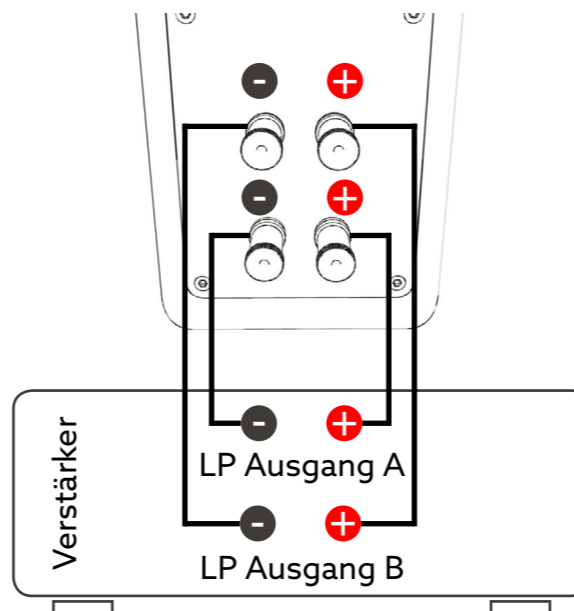
4 mm Bananenstecker - 8 mm Kabelschuhe - blanke Drähte bis zu einem Querschnitt von 10 mm<sup>2</sup>

Nutzen Sie zum Anschluss Ihrer 10.2 AdvancedLine das textilummantelte INKLANG HQ-Lautsprecher Kabel, das in den Ausführungen 2 x 4 mm<sup>2</sup> und 4 x 4 mm<sup>2</sup> zur Verfügung steht. Die Textilummantelung ist für helle und dunkle Bodenbelege wählbar. Grundsätzlich erscheint uns ein Kabelquerschnitt von 4 mm<sup>2</sup> bis zu einer Länge von 20 Metern als sehr gut geeignet. Gern stehen wir Ihnen für weitere Fragen zur Verfügung.

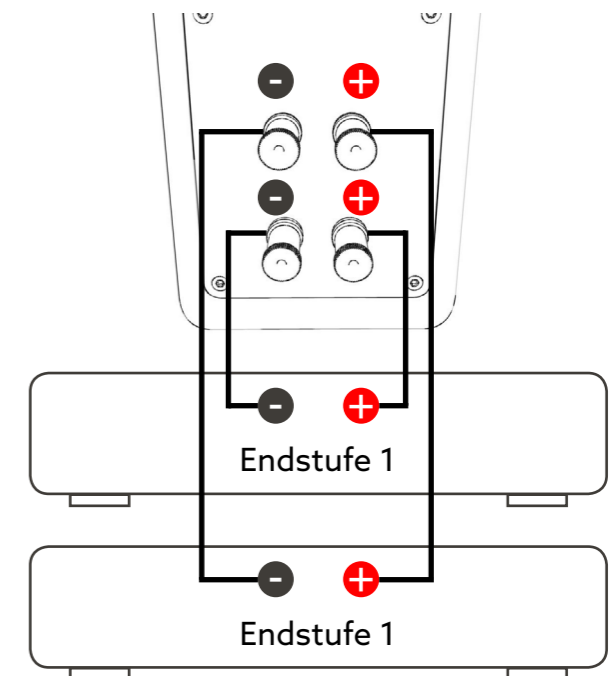
Klassischer Betrieb



Bi-Wiring



Bi-Amping



Alle Modelle der AdvancedLine sind mit jeweils zwei Paaren Anschlussklemmen ausgestattet. Sie ermöglichen den Betrieb mit zwei Endstufen (Bi-Amping) oder die Nutzung der Lautsprecheranschlüsse A + B an Ihrem Verstärker (Bi-Wiring). Entfernen Sie für diese Betriebsarten die montierte Verbindungsbrücke. Für den klassischen Betrieb bleibt die massive Verbindungsbrücke montiert.

AUSPACKEN

AUFSTELLEN

ANSCHLIESSEN

EINSPIELEN

PFLEGEN

GARANTIE

## EINSPIELEN – 15 BETRIEBSSTUNDEN ERFORDERLICH

In der Einlaufphase gibt es feine Unterschiede in der Wiedergabequalität der Lautsprecher.

Wurde er in einer kühlen Umgebung gelagert, so wird es einige Zeit dauern, bis alle Komponenten, insbesondere die für die Aufhängung der Chassis eingesetzten Werkstoffe, ihre optimalen mechanischen Eigenschaften besitzen.

Rund 15 Betriebsstunden sind erforderlich, bis die mechanischen Teile ihre Funktion, wie bei der Konstruktion festgelegt, erfüllen können.

## PFLEGE – NACH DER ERSTREINIGUNG NUR NOCH ABSTAUBEN

### Gehäuseoberfläche

Die Gehäuseoberfläche Ihrer 17.5 AdvancedLine muss in der Regel nur abgestaubt werden. Nutzen Sie dafür ein weiches und sauberes Staubtuch.

Reinigen Sie den Lautsprecher das erste Mal, nachdem Sie ihn aufgestellt haben. Durch die Aufstellung und das Verschieben sind auf den Gehäuse Fingerabdrücke entstanden. Diese lassen sich mit einem handelsüblichen Glasreiniger entfernen. Sprühen Sie den Glasreiniger auf ein weiches, sauberes Baumwolltuch und wischen Sie die Verschmutzungen vorsichtig ab.

### Lautsprecher-Membranen

Bitte entfernen Sie auch Staub auf den Membranen und Schutzgittern. Dafür eignet sich ein weiches Baumwolltuch, mit dem Sie vorsichtig die vollständige Membran bzw. das Gitter abwischen. Ein sauberer Schminkpinsel eignet sich ebenfalls für die Reinigung.

AUSPACKEN

AUFSTELLEN

ANSCHLIESSEN

EINSPIELEN

PFLEGEN

GARANTIE

## GARANTIEBESTIMMUNGEN

1. Wir haften für eventuelle Mängel der von uns gelieferten Lautsprecher nach den gesetzlichen Vorschriften.
2. Neben der gesetzlichen Gewährleistung geben wir Ihnen eine Herstellergarantie auf unsere Produkte unter folgenden Vorschriften:

### a) Garantiefrist

Die Garantie beträgt 5 Jahre ab Übergabe. In den ersten drei Jahren gilt dies uneingeschränkt. Veränderungen an Oberflächen unserer Produkte (z.B. eloxierte, lackierte oder gelaserte Oberflächen) sind nach Ablauf von 3 Jahren ab Übergabe nicht mehr von der Herstellergarantie umfasst. Ihre Rechnung ist der Garantienachweis.

### b) Inhalt des Garantieanspruchs

Die Garantie gilt für alle Teile und Arbeitskosten ab Lieferung. Sie beinhaltet und beschränkt sich auf eine kostenlose Reparatur oder Austausch des defekten Teils im Fall eines Sachmangels der Ware (z.B. Materialfehler oder Fabrikationsfehler). INKLANG übernimmt zudem die Hin- und Rücksendekosten des betroffenen Produktes jeweils ab bzw. bis zur Bordsteinkante im Fall berechtigter Garantieansprüche, somit die Ware sich innerhalb von Deutschland, Österreich und der Schweiz befindet und die Versendung vorher mit INKLANG abgestimmt wurde. Darüberhinausgehende Kulanzregelungen nach freier Maßgabe durch INKLANG sind möglich. Während der Dauer der Herstellergarantie wird vermutet, dass der Sachmangel im Zeitpunkt des Gefahrenüberganges bereits vorhanden war. Ersetzte Teile gehen in das Eigentum von INKLANG über. Leistungen im Rahmen der Herstellergarantie bewirken weder eine Verlängerung der Garantiefristen, noch setzen sie eine neue Garantiefrist in Lauf. Die Garantiefrist für die eingebauten Ersatzteile endet mit der Garantiefrist für das ganze Gerät. Die Zusage oder die Ausführung von Garantieleistungen erfolgt ohne Anerkennung einer Leistungspflicht nach gesetzlichem Gewährleistungsrecht.

### c) Verlust des Garantieanspruchs

Die Herstellergarantie entfällt bei:

- unsachgemäßen mechanischen Einwirkungen auf die Ware, insbesondere auf das Gehäuse, Anbauteile oder Lautsprecher-Chassis, z.B. eingedrückte Membranen oder Kalotten, Fallschäden sowie nach Anlieferung entstandene Kratzschäden
- Unsachgemäßem Betrieb oder unsachgemäßer Bedienung der Lautsprecher, z.B. an defekten oder ungeeigneten Verstärkern, unsachgemäßem Anschluss sowie Einwirkung von Verstärkerleistungen oberhalb der Belastbarkeit
- Selbständig vorgenommene Reparaturversuche jeder Art
- Unsachgemäßer Betriebsumgebung oder unsachgemäßer Lagerung (z. B. Schäden durch Feuchtigkeit)
- Unsachgemäßer Transportverpackung, insbesondere nicht in der Originalverpackung
- Unsachgemäßem Transport

### d) Vorgehensweise im Garantiefall

Defektes Gerät mit einer Kopie des Rechnungsbeleges und einer kurzen, aussagekräftigen Fehlerbeschreibung in den Originalkartons verpacken. Für die Rückholung setzen Sie sich bitte mit uns in Verbindung:

INKLANG Lautsprecher Manufaktur GmbH, Peutestraße 53 C, 20539 Hamburg  
Telefon innerhalb Deutschlands kostenlos unter: 0800/724238  
Telefon international: +49 (0)40 180241-100  
Fax: +49 (0)40 182024-109  
Mail: [service@inklang.de](mailto:service@inklang.de)

### e) Gesetzliche Gewährleistung

Ihre Gewährleistungsrechte nach den gesetzlichen Vorschriften bleiben unabhängig von dieser Garantie erhalten.