

INKLANG[®]

Bedienungsanleitung

AYERS Three

passiv



AUSPACKEN

AUFSTELLEN

ANSCHLIESSEN

EINSPIELEN

PFLEGEN

GARANTIE



HERZLICHEN GLÜCKWUNSCH!

Das ist Ihre ganz persönliche **AYERS Three**, die wir mit viel Leidenschaft und Sorgfalt für Sie gefertigt haben.

Mit dieser Bedienungsanleitung geben wir Ihnen einen schnellen Überblick über die wichtigsten Punkte. Sollten Fragen offen bleiben, stehen wir Ihnen gern persönlich zur Verfügung:

- bundesweit kostenlos unter: 0800 724 238 8
- aus dem Ausland: +49 (40) 180 241 100
- per Mail: info@inklang.de

Jetzt steht Ihrem audiophilen Musikgenuss nichts mehr im Wege. Dabei wünschen wir Ihnen ganz viel Vergnügen.

Mit herzlichen Grüßen aus Hamburg

Ihr

(Thomas Carstensen)
Gründer & Geschäftsführer

TECHNISCHE DATEN

AYERS Three passiv

AUDIO	passiv
Übertragungsbereich (-10 dB/0°)	28 Hz - 32 kHz
max. Belastbarkeit (Watt)	400,0
Wirkungsgrad dB (1W/1m)	83,0
Nennimpedanz/min (Ω)	4,0/2,8
Filter nom. (dB)	18 HT/12 MT/18 TT
Übergangsfrequenz	100,750 Hz
Lautsprecher	1 x 182 mm (7,0") Tieftöner 1 x 120 mm (4,75") Tiefmitteltöner 1 x 30 mm (1,2") Hochtöner
Gehäuseprinzip	Bassreflex

CONNECTIVITÄT

Audioeingänge	Singel-Wire Terminal für max. Querschnitt: 8 mm ² 5-6 mm Bananas Multi-Space Spade
---------------	--

ALLGEMEIN

Gewicht kg	20,5
Maße über alles mm (B x H x T)	154 (239 inkl. Sockel) x 1.013 x 353
Betriebumgebung	0° bis 40° C keine Nähe zu Kaminen/Öfen keine direkte Sonneneinstrahlung über Stunden

AUSPACKEN

AUFSTELLEN

ANSCHLIESSEN

EINSPIELEN

PFLEGEN

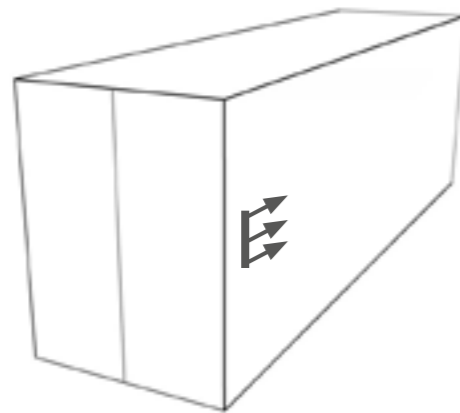
GARANTIE



AUSPACKEN - ZU ZWEIT UND OHNE HANDSCHMUCK

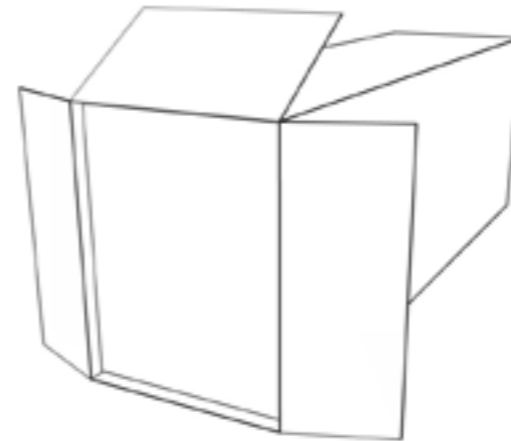
Ihre **AYERS Three** ist massiv aufgebaut und deswegen schwer. Wir empfehlen Ihnen, die Lautsprecher in dem Raum auszupacken, in dem sie später eingesetzt werden. Um ein Zerkratzen der Lautsprecheroberfläche zu vermeiden, nehmen Sie Handschmuck bitte ab. Achten Sie auch auf Gürtelschnallen, Nieten oder Knöpfe an Hosen.

I



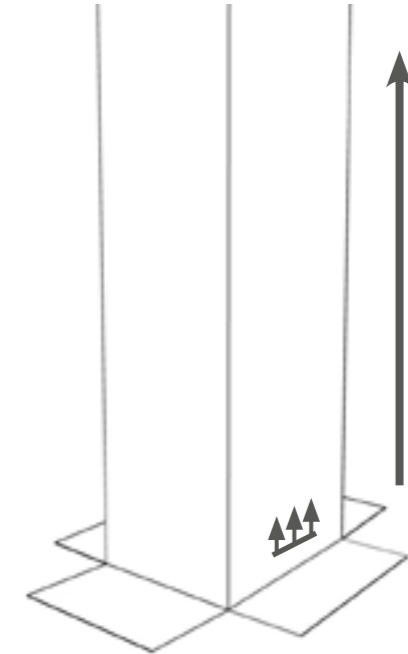
Legen Sie den Karton vorsichtig auf den Rücken.

II



Öffnen Sie die Bodenklappen und schlagen Sie die vier Klappen komplett nach außen um. Dazu müssen Sie den Karton leicht vom Boden anheben.

III



Richten Sie den Karton vorsichtig auf und ziehen Sie den Karton nach oben ab.

Verpackungsmaterial aufbewahren

Wir empfehlen Ihnen, den Karton und das Verpackungsmaterial aufzubewahren. Dies ist für eine schadensfreie Rücksendung, Reparatur oder einen Umzug dringend erforderlich. In der Zwischenzeit kann der Karton als Aufbewahrungskiste genutzt werden.

AUSPACKEN

AUFSTELLEN

ANSCHLIESSEN

EINSPIELEN

PFLEGEN

GARANTIE

INFORMATIONEN NACH §18 ELEKTROG

1. Entsorgung von Elektro- und Elektronikgeräten

Die durchgestrichene Mülltonne bedeutet, dass Sie gesetzlich verpflichtet sind, diese Geräte einer vom unsortierten Siedlungsabfall getrennten Erfassung zuzuführen. Die Entsorgung über die Restmülltonne oder die gelbe Tonne ist untersagt. Enthalten die Produkte Batterien oder Akkus, die nicht fest verbaut sind, müssen diese vor der Entsorgung entnommen und getrennt als Batterie entsorgt werden.

2. Möglichkeiten der Rückgabe von Altgeräten

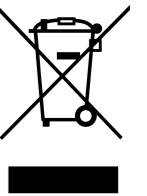
Besitzer von Altgeräten können diese im Rahmen der durch öffentlich-rechtlichen Entsorgungsträger eingerichteten und zur Verfügung stehenden Möglichkeiten der Rückgabe oder Sammlung von Altgeräten abgeben, damit eine ordnungsgemäße Entsorgung der Altgeräte sichergestellt ist. Unter dem folgenden Link besteht die Möglichkeit, sich ein Onlineverzeichnis der Sammel- und Rücknahmestellen anzuzeigen zu lassen: <https://www.ear-system.de/ear-verzeichnis/sammel-und-ruecknahmestellen>

3. Datenschutz

Wir weisen alle Endnutzer von Elektro- und Elektronikaltgeräten darauf hin, dass Sie für das Löschen persThreenbezogener Daten auf den zu entsorgenden Altgeräten selbst verantThreertlich sind.

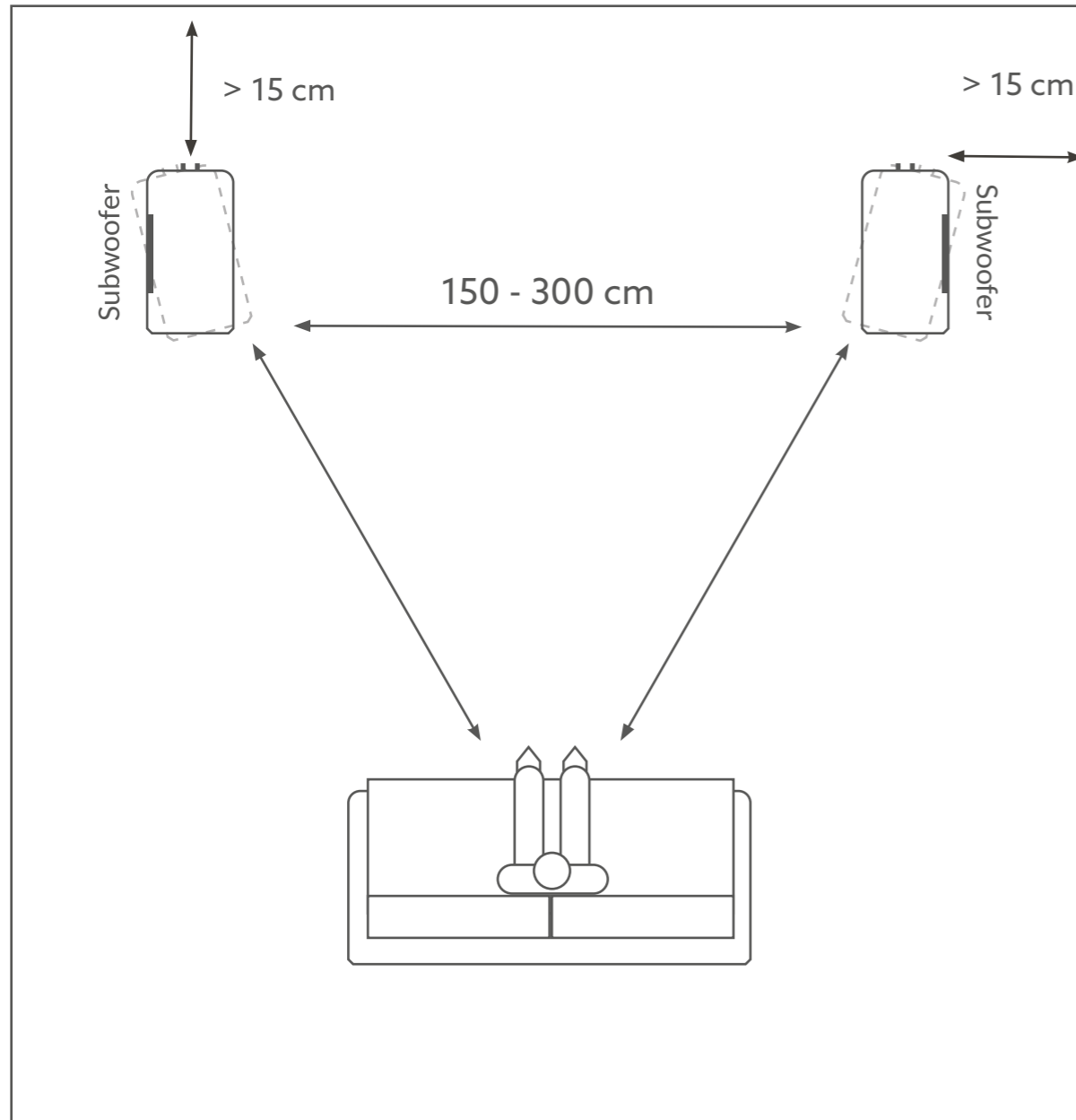
4. WEEE-Registrierungsnummer

Unter der Registrierungsnummer DE 66711486 sind wir bei der stiftung elektro-altgeräte register, Nordostpark 72, 90411 Nürnberg als Hersteller von Elektro- und/oder Elektronikgeräten registriert.

[AUSPACKEN](#)[AUFSTELLEN](#)[ANSCHLIESSEN](#)[EINSPIELEN](#)[PFLEGEN](#)[GARANTIE](#)

AUFSTELLEN - IM GLEICHSCHENKLIGEN DREIECK / SUBWOOFER ZEIGEN NACH AUSSEN

Stellen Sie die **AYERS Three** so auf, dass die seitlichen Subwoofer nach außen zeigen. Wir haben Ihre **AYERS Three** entlang der Einrichtungsrealität und Praktikabilität entwickelt. Ziel der folgenden Hinweise zur Aufstellung ist es, das klangliche Optimum zu erreichen. Sollte sich dies nicht vollständig umsetzen lassen, wird das Ihren Genuss an Ihrem neuen Lautsprecher nicht grundsätzlich beeinträchtigen.



Die Position der den Lautsprecher umgebenden Raumwände hat Einfluss auf den Klang des Lautsprechers. Je mehr Wände und Oberflächen sich in nächster Nähe der Lautsprecher befinden, desto stärker ist die Wirkung der Tiefton- und tiefen Mitteltonfrequenzen.

Idealerweise sollten die Lautsprecher in einem gleichschenkligen Dreieck zu Ihrer Hörposition aufgestellt sein. Wände im Rücken und seitlich des Lautsprechers sollten einen Abstand von rund 25 - 40 cm haben. Ein Mindestabstand von 15 cm zur Rückwand sollte nicht unterschritten werden, damit die rückseitigen Bassreflexrohre ihre Funktion behalten.

Ideale Position testen

Die Aufstellungssituation ist bei jedem Kunden individuell. Probieren Sie unterschiedliche Positionen aus, indem Sie die Lautsprecher in der Dreiecks-Anordnung verschieben und auf unterschiedlichen Positionen probieren. Stehen die Lautsprecher weiter auseinander, kann es sinnvoll sein, die Lautsprecher nach innen zur Hörposition einzudrehen. Ziel ist es, dass sich die Musik von den Lautsprechern löst und vor Ihnen eine imaginäre Bühne entsteht.

AUSPACKEN

AUFSTELLEN

ANSCHLIESSEN

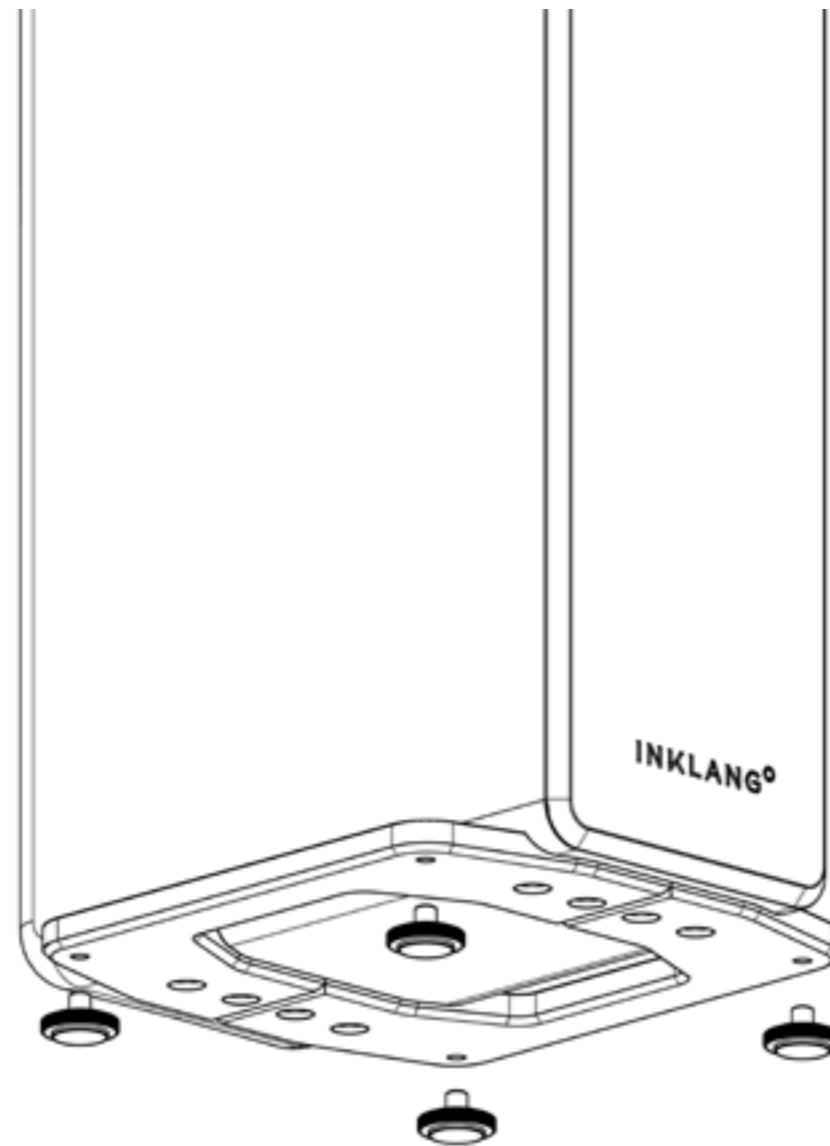
EINSPIELEN

PFLEGEN

GARANTIE

MONTAGE DER RÄNDELFÜSSE

1. Stellen Sie den Lautsprecher an die finale Position und legen Sie links und rechts neben dem Lautsprecher je zwei Rändelfüße bereit
2. Kippen Sie den Lautsprecher vorsichtig nach links, drehen Sie die Rändelfüße bis zum Anschlag ins Gewinde und stellen Sie ihn vorsichtig ab.
3. Wiederholen Sie dies auf der rechten Seite des Lautsprechers
4. Achten Sie darauf, dass der Lautsprecher auf seiner finalen Position fest steht und nicht kippelt. Gleichen Sie dies durch das Herausdrehen einzelner Rändelfüße aus.

[AUSPACKEN](#)[AUFSTELLEN](#)[ANSCHLIESSEN](#)[EINSPIELEN](#)[PFLEGEN](#)[GARANTIE](#)

Nutzung der Spikes

1. Stellen Sie den Lautsprecher an die finale Position und legen Sie links und rechts neben dem Lautsprecher je zwei Rändelspikes und Teller bereit
2. Kippen Sie den Lautsprecher vorsichtig nach links, drehen Sie die Spikes bis zum Anschlag ins Gewinde und stellen Sie ihn vorsichtig wieder ab
3. Wiederholen Sie dies auf der rechten Seite des Lautsprechers
4. Kippen Sie nunmehr den Lautsprecher wieder vorsichtig an und legen Sie den Teller hinten und vorn, mittig unter den Spike und senken Sie den Lautsprecher vorsichtig ab, bis er sauber in den Teller einsinkt bzw. die Spitze des Spike exakt in die Aufnahme des Tellers eingetaucht ist
5. Achten Sie darauf, dass der Lautsprecher auf seiner finalen Position fest steht und nicht kippelt. Gleichen Sie dies durch das Herausdrehen einzelner Spikes aus. **ACHTUNG: Der unvorsichtige Umgang mit den Spikes kann zu Verletzungen führen.**



AUSPACKEN

AUFSTELLEN

ANSCHLIESSEN

EINSPIELEN

PFLEGEN

GARANTIE

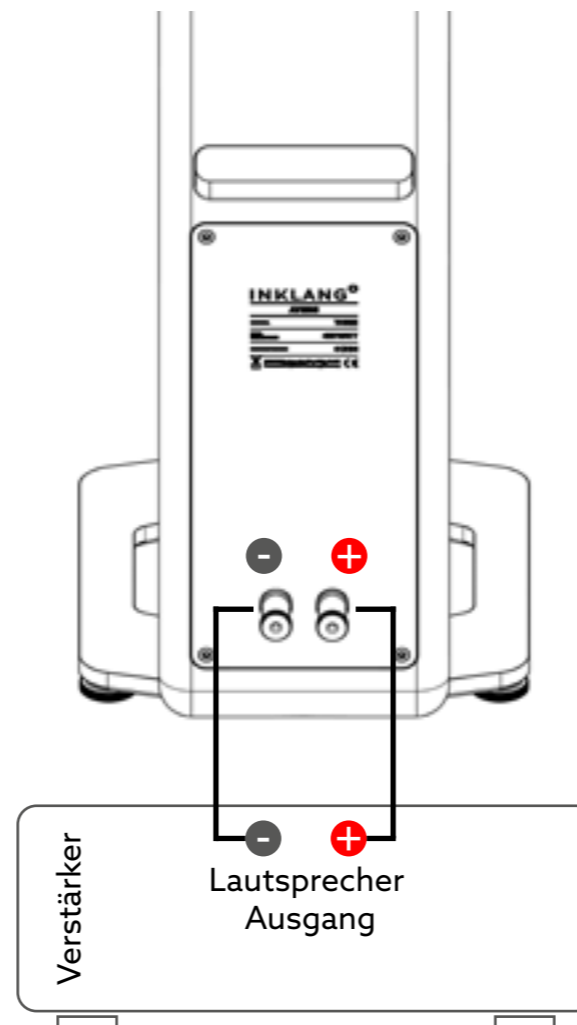
ANSCHLIESSEN - VERSTÄRKER IMMER AUSSCHALTEN



Beim Anschließen sollte Ihre Verstärkereinheit immer abgeschaltet sein. Die Anschlussklemmen Ihrer **Three** bieten eine Reihe von Anschlussmöglichkeiten:

5-6 mm Bananenstecker - 8 mm Kabelschuhe - blanke Drähte bis zu einem Querschnitt von 8 mm²

Nutzen Sie zum Anschluss Ihrer **AYERS Three** das textilmantelte INKLANG HQ-Lautsprecher Kabel, das mit einem Querschnitt von 2 x 4 mm² und vier verschiedenen Stoffummantelungen zur Verfügung steht. Grundsätzlich erscheint uns ein Kabelquerschnitt von 4 mm² bis zu einer Länge von 20 Metern als sehr gut geeignet. Gern stehen wir Ihnen für weitere Fragen zur Verfügung.



AUSPACKEN

AUFSTELLEN

ANSCHLIESSEN

EINSPIELEN

PFLEGEN

GARANTIE

EINSPIELEN – 15 BETRIEBSSTUNDEN ERFORDERLICH

In der Einlaufphase gibt es feine Unterschiede in der Wiedergabequalität der Lautsprecher.

Wurde er in einer kühlen Umgebung gelagert, so wird es einige Zeit dauern, bis alle Komponenten, insbesondere die für die Aufhängung der Chassis eingesetzten Werkstoffe, ihre optimalen mechanischen Eigenschaften besitzen.

Rund 15 Betriebsstunden sind erforderlich, bis die mechanischen Teile ihre Funktion, wie bei der Konstruktion festgelegt, erfüllen können.

PFLEGE – NACH DER ERSTREINIGUNG NUR NOCH ABSTAUBEN

A - Gehäuseoberfläche

Die Gehäuseoberfläche Ihrer **Three** muss in der Regel nur abgestaubt werden. Nutzen Sie dafür ein weiches und sauberes Staubtuch.

Reinigen Sie den Lautsprecher das erste Mal, nachdem Sie ihn aufgestellt haben. Durch die Aufstellung und das Verschieben sind auf den Gehäuse Fingerabdrücke entstanden. Diese lassen sich mit einem handelsüblichen Glasreiniger entfernen. Sprühen Sie den Glasreiniger auf ein weiches, sauberes Baumwolltuch und wischen Sie die Verschmutzungen vorsichtig ab.

B - Lautsprecher-Membranen

Bitte entfernen Sie auch Staub auf den Membranen von Zeit zu Zeit. Dafür eignet sich ein weiches Baumwolltuch, mit dem Sie vorsichtig die vollständige Membran abwischen. Ein sauberer Schminkepinsel eignet sich ebenfalls für die Reinigung.

[AUSPACKEN](#)[AUFSTELLEN](#)[ANSCHLIESSEN](#)[EINSPIELEN](#)[PFLEGEN](#)[GARANTIE](#)

GARANTIEBESTIMMUNGEN

1. Wir haften für eventuelle Mängel der von uns gelieferten Lautsprecher nach den gesetzlichen Vorschriften.
2. Neben der gesetzlichen Gewährleistung geben wir Ihnen eine Herstellergarantie auf unsere Produkte unter folgenden Vorschriften:

a) Garantiefrist

Die Garantie beträgt 5 Jahre ab Übergabe. In den ersten drei Jahren gilt dies uneingeschränkt. Veränderungen an Oberflächen unserer Produkte (z.B. eloxierte, lackierte oder gelaserte Oberflächen) sind nach Ablauf von 3 Jahren ab Übergabe nicht mehr von der Herstellergarantie umfasst. Ihre Rechnung ist der Garantienachweis.

b) Inhalt des Garantieanspruchs

Die Garantie gilt für alle Teile und Arbeitskosten ab Lieferung. Sie beinhaltet und beschränkt sich auf eine kostenlose Reparatur oder Austausch des defekten Teils im Fall eines Sachmangels der Ware (z.B. Materialfehler oder Fabrikationsfehler). INKLANG übernimmt zudem die Hin- und Rücksendekosten des betroffenen Produktes jeweils ab bzw. bis zur Bordsteinkante im Fall berechtigter Garantieansprüche, somit die Ware sich innerhalb von Deutschland, Österreich und der Schweiz befindet und die Versendung vorher mit INKLANG abgestimmt wurde. Darüberhinausgehende Kulanzregelungen nach freier Maßgabe durch INKLANG sind möglich. Während der Dauer der Herstellergarantie wird vermutet, dass der Sachmangel im Zeitpunkt des Gefahrenüberganges bereits vorhanden war. Ersetzte Teile gehen in das Eigentum von INKLANG über. Leistungen im Rahmen der Herstellergarantie bewirken weder eine Verlängerung der Garantiefristen, noch setzen sie eine neue Garantiefrist in Lauf. Die Garantiefrist für die eingebauten Ersatzteile endet mit der Garantiefrist für das ganze Gerät. Die Zusage oder die Ausführung von Garantieleistungen erfolgt ohne Anerkennung einer Leistungspflicht nach gesetzlichem Gewährleistungsrecht.

c) Verlust des Garantieanspruchs

Die Herstellergarantie entfällt bei:

- unsachgemäßen mechanischen Einwirkungen auf die Ware, insbesondere auf das Gehäuse, Anbauteile oder Lautsprecher-Chassis, z.B. eingedrückte Membranen oder Kalotten, Fallschäden sowie nach Anlieferung entstandene Kratzer- und Kratzer
- Unsachgemäßem Betrieb oder unsachgemäßer Bedienung der Lautsprecher, z.B. an defekten oder ungeeigneten Verstärkern, unsachgemäßem Anschluss sowie Einwirkung von Verstärkerleistungen oberhalb der Belastbarkeit
- Selbständig vorgenommene Reparaturversuche jeder Art
- Unsachgemäßer Betriebsumgebung oder unsachgemäßer Lagerung (z. B. Schäden durch Feuchtigkeit)
- Unsachgemäßer Transportverpackung, insbesondere nicht in der Originalverpackung
- Unsachgemäßem Transport

d) Vorgehensweise im Garantiefall

Defektes Gerät mit einer Kopie des Rechnungsbeleges und einer kurzen, aussagekräftigen Fehlerbeschreibung in den Originalkartons verpacken. Für die Rückholung setzen Sie sich bitte mit uns in Verbindung:

INKLANG Lautsprecher Manufaktur GmbH, Peutestraße 53 C, 20539 Hamburg
Telefon innerhalb Deutschlands kostenlos unter: 0800/724238
Telefon international: +49 (0)40 180241-100
Fax: +49 (0)40 182024-109
Mail: service@inklang.de

e) Gesetzliche Gewährleistung

Ihre Gewährleistungsrechte nach den gesetzlichen Vorschriften bleiben unabhängig von dieser Garantie erhalten.

AUSPACKEN

AUFSTELLEN

ANSCHLIESSEN

EINSPIELEN

PFLEGEN

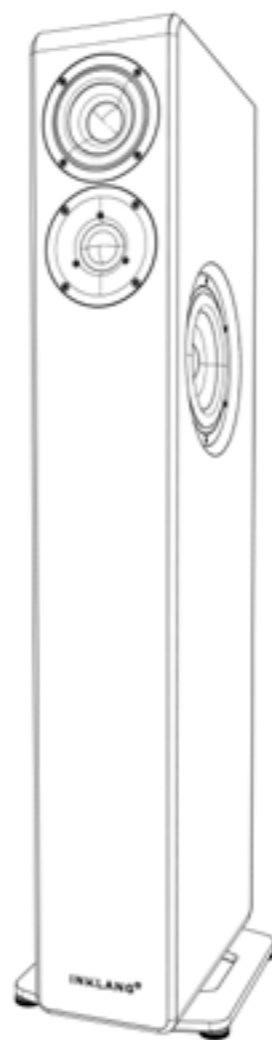
GARANTIE

INKLANG[®]

User manual

AYERS Three

passive



UNPACKING

SET UP

CONNECT

BURN IN

MAINTENANCE

WARRANTY



CONGRATULATIONS!

This is your very personal **AYERS Three**, which we have made for you with great passion and care.

With these operating instructions we give you a quick overview of the most important points. Should you have any questions, please do not hesitate to contact us personally:

- Free of charge within Germany on: 0800 724 238 8
- from abroad: +49 (40) 180 241 100
- by email: info@inklang.de

Now nothing stands in the way of your audiophile music enjoyment. We wish you a lot of pleasure.

With best regards from Hamburg

Your

(Thomas Carstensen)
Founder and CEO

TECHNICAL SPECIFICATIONS

AYERS Three passive

AUDIO		passiv	GENERAL	
Frequency response (-10 dB/0°)	28 Hz - 32 kHz		Weight kg	18,0
Short term handling (watts)	400,0		Overall dimensions mm (W x H x D)	154 (239 incl. baseplate) x 1,013x 353
Sensitivity dB (1W/1 m)	83,0		Operating environment	0° to 40° C no proximity to chimneys / stoves no direct sunlight for hours
Impedance nominal/minimum (Ω)	4,0/2,8			
Filter nom. (dB)	18 TW/12 MW/18 WF			
Crossover frequency	100, 750 Hz			
Speakers	1 x 182 mm (7,0") Woofer 1 x 120 mm (4,75") Midwoofer 1 x 30 mm (1,2") Tweeter			
enclosure concept	bass-reflex			
CONNECTIVITÄT				
Audio Inputs	Singel-Wire terminal for max. cross section: 8 mm ² 5-6 mm bananas Multi-space spade			

UNPACKING

SET UP

CONNECT

BURN IN

MAINTENANCE

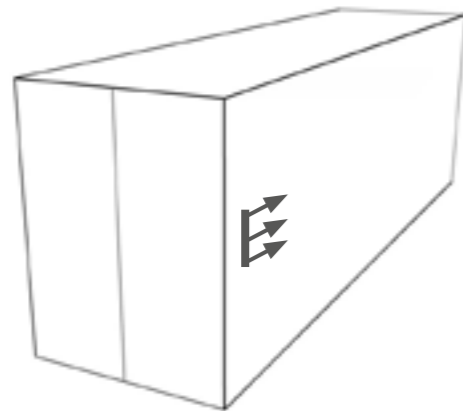
WARRANTY

UNPACKING - WITH TWO PERSONS AND WITHOUT FINGER RINGS



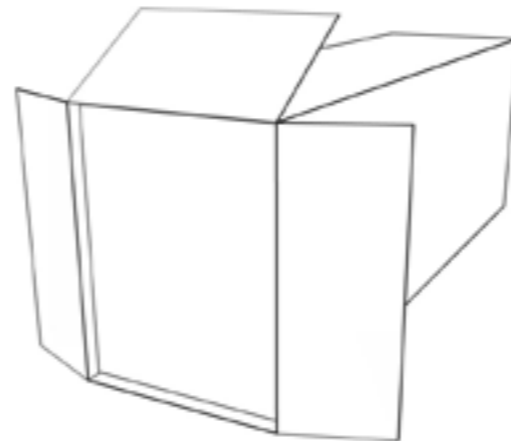
Your **AYERS Three** is massive and therefore heavy. We recommend that you unpack the speakers in the room in which they will be used later. To avoid scratching the speaker surface, please remove finger rings. Also, look out for belt buckles, rivets, or buttons on pants.

I



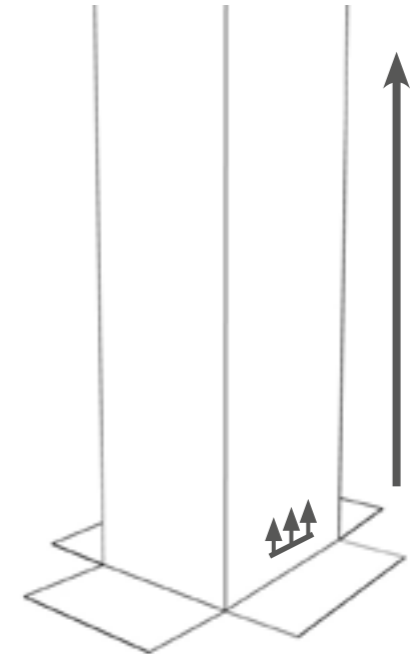
Carefully lay the box on its back.

II



Open the bottom flaps and turn the four flaps completely outwards. To do this, you need to slightly lift the box off the floor.

III



Carefully straighten the box and pull the box upwards.

Keep packing material

We recommend that you keep the box and packing material. This is urgently necessary for a damage-free return, repair or move. In the meantime, the box can be used as a storage box.

UNPACKING

SET UP

CONNECT

BURN IN

MAINTENANCE

WARRANTY

INFORMATION ACCORDING TO §18 ELEKTROG

1. Disposal of electrical and electronic equipment

The crossed-out garbage can means that you are legally obliged to collect these devices separately from unsorted municipal waste. Disposal in the residual waste bin or the yellow bin is prohibited. If the products contain batteries or rechargeable batteries that are not permanently installed, they must be removed before disposal and disposed of separately as batteries.

2. Options for returning old devices

Owners of old devices can hand them in within the scope of the return or collection of old devices set up and available by public waste disposal authorities, so that proper disposal of old devices is ensured. The following link gives you the option to view an online directory of the collection and return points: <https://www.ear-system.de/ear-verzeichnis/sammel-und-ruecknahmestellen>

3. Privacy

We would like to point out to all end users of electrical and electronic equipment that you are responsible for deleting personal data on the waste equipment to be disposed of.

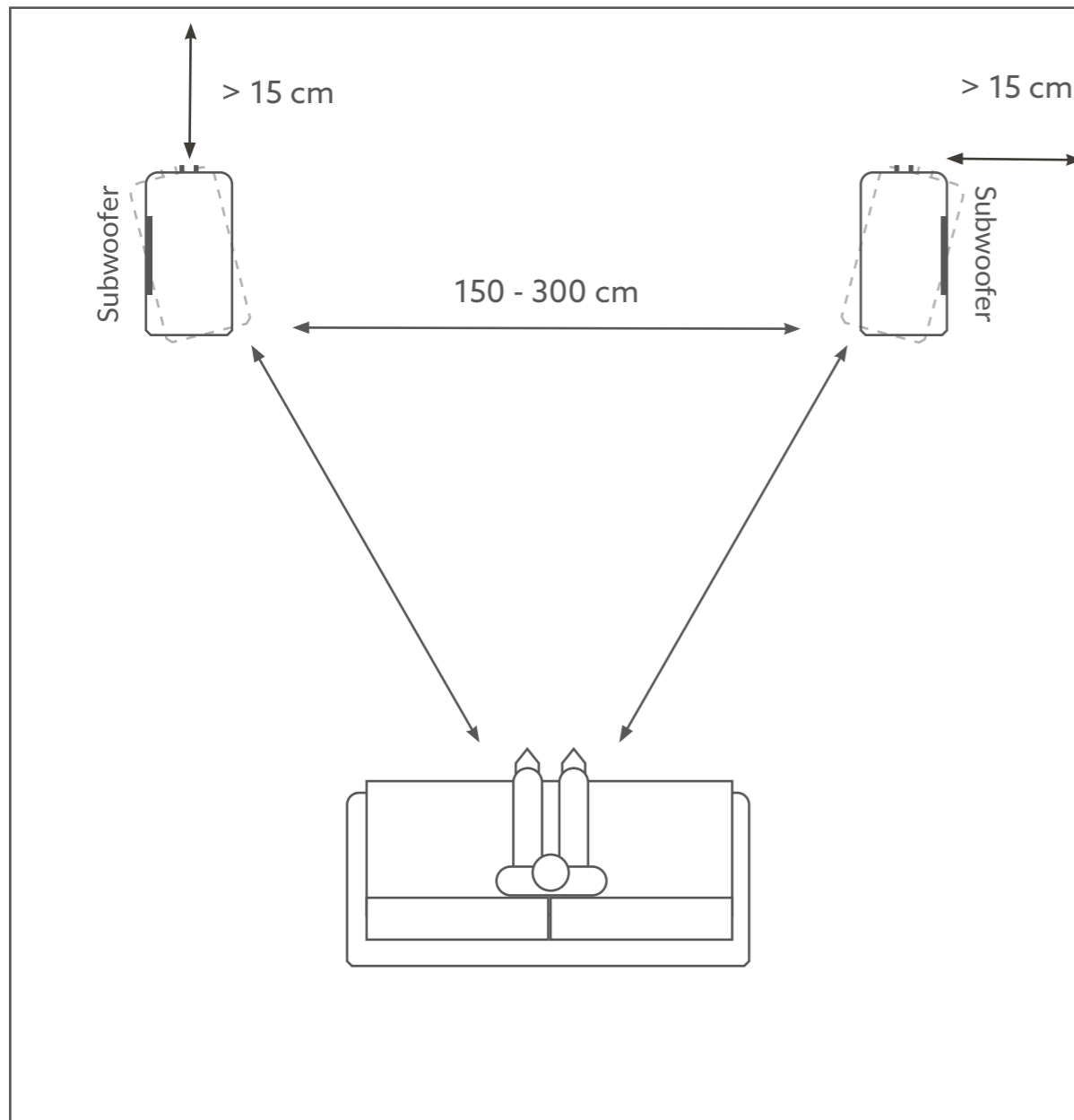
4. WEEE-Registration number

We are registered under the registration number DE 66711486 at the foundation elektro-altgeräte register, Nordostpark 72, 90411 Nürnberg as Manufacturer of electrical and / or electronic equipment registered.

[UNPACKING](#)[SET UP](#)[CONNECT](#)[BURN IN](#)[MAINTENANCE](#)[WARRANTY](#)

SET UP - IN AN EQUILIBRED TRIANGLE / SUBWOOFER POINT OUTWARDS

Set up the **AYERS Three** so that the side subwoofers point outwards. We have developed your **AYERS Three** based on the reality of furnishings and practicality. The aim of the following information on installation is to achieve the optimum sound quality. If this cannot be fully implemented, it will not fundamentally affect your enjoyment of your new loudspeaker.



Ideally, the speakers should be placed in an isosceles triangle to your listening position. Walls in the back and sides of the loudspeaker should have a distance of around 25 - 40 cm. A minimum distance of 15 cm to the rear wall should not be fallen below, so that the rear bass reflex tubes retain their function.

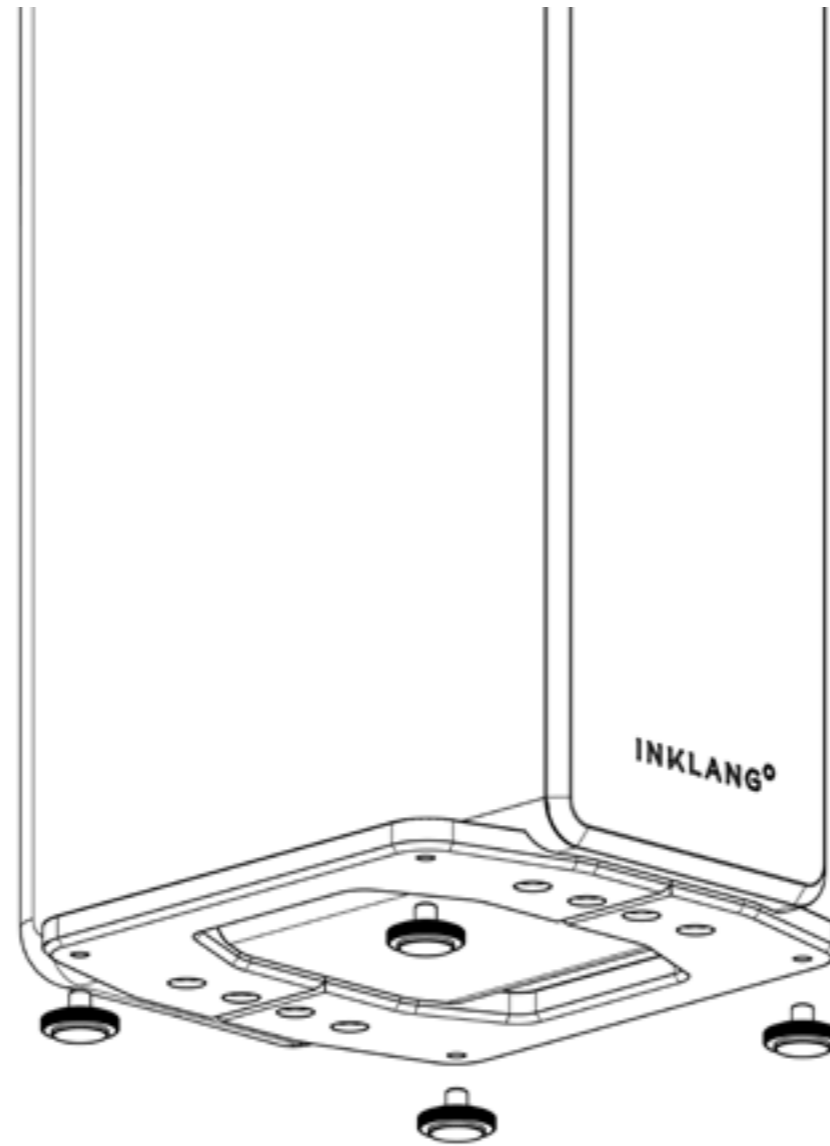
Test the ideal position

The installation situation is individual for each customer. Try out different positions by moving the loudspeakers in the triangular arrangement and listening to them in different positions. If the speakers are further apart, it can make sense to turn the speakers inwards towards the listening position. The aim is for the music to detach itself from the speakers and create an imaginary stage in front of you.

[UNPACKING](#)
[SET UP](#)
[CONNECT](#)
[BURN IN](#)
[MAINTENANCE](#)
[WARRANTY](#)

ASSEMBLY OF THE KNURLED FEET

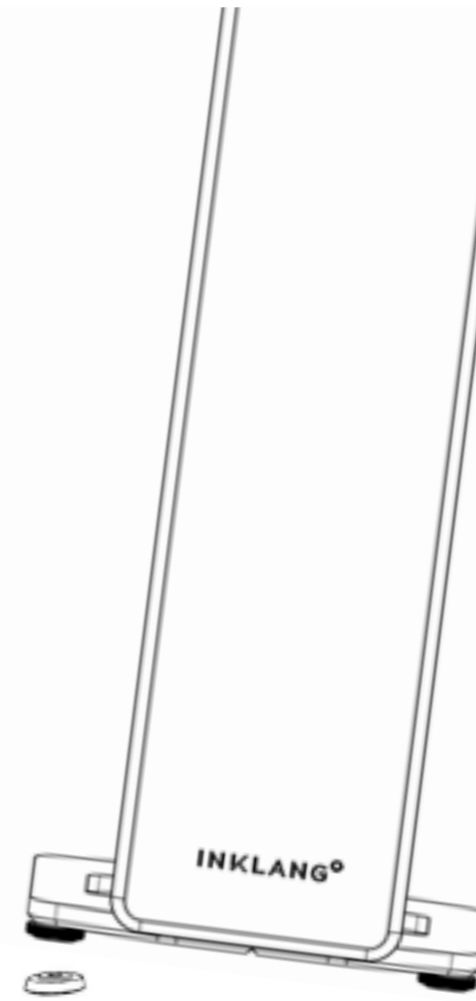
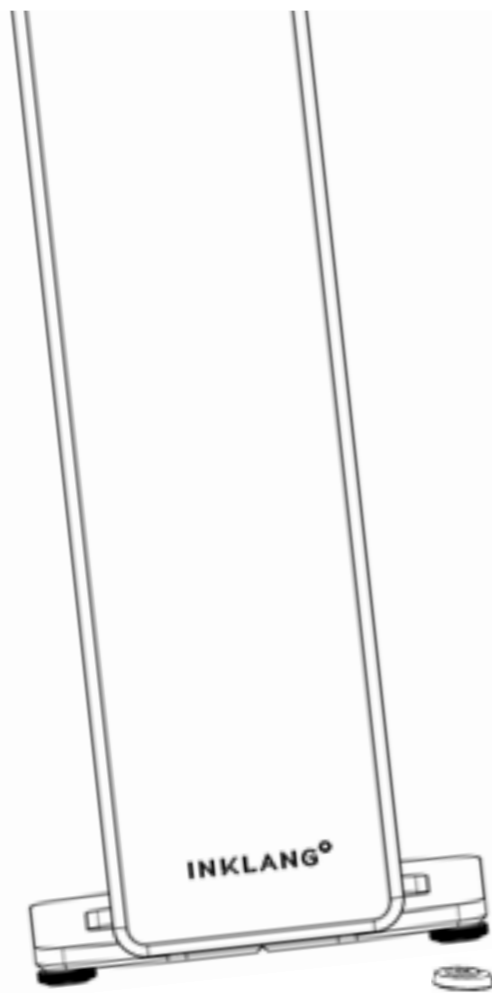
1. Place the loudspeaker in its final position and place two knurled feet on the left and right of the loudspeaker
2. Carefully tilt the loudspeaker to the left, screw the knurled feet into the thread as far as possible and put it down carefully
3. Repeat on the right side of the speaker
4. Make sure that the loudspeaker is in its final position and does not tip over. Compensate for this by unscrewing individual knurled feet

[UNPACKING](#)[SET UP](#)[CONNECT](#)[BURN IN](#)[MAINTENANCE](#)[WARRANTY](#)

Use of the spikes

1. Place the loudspeaker in its final position and place two knurled spikes and plates on the left and right of the loudspeaker
2. Carefully tilt the loudspeaker to the left, screw the spikes into the thread as far as they will go and carefully put it down again
3. Repeat that on the right side of the speaker
4. Now carefully tilt the loudspeaker again and place the plate in the center under the spike at the back and front and carefully lower the loudspeaker until it sinks neatly into the plate or the tip of the spike is exactly immersed in the holder of the plate
5. Make sure that the loudspeaker is in its final position and does not tip over. Compensate for this by unscrewing individual spikes.

CAUTION: Careless handling of the spikes can lead to injuries.



UNPACKING

SET UP

CONNECT

BURN IN

MAINTENANCE

WARRANTY

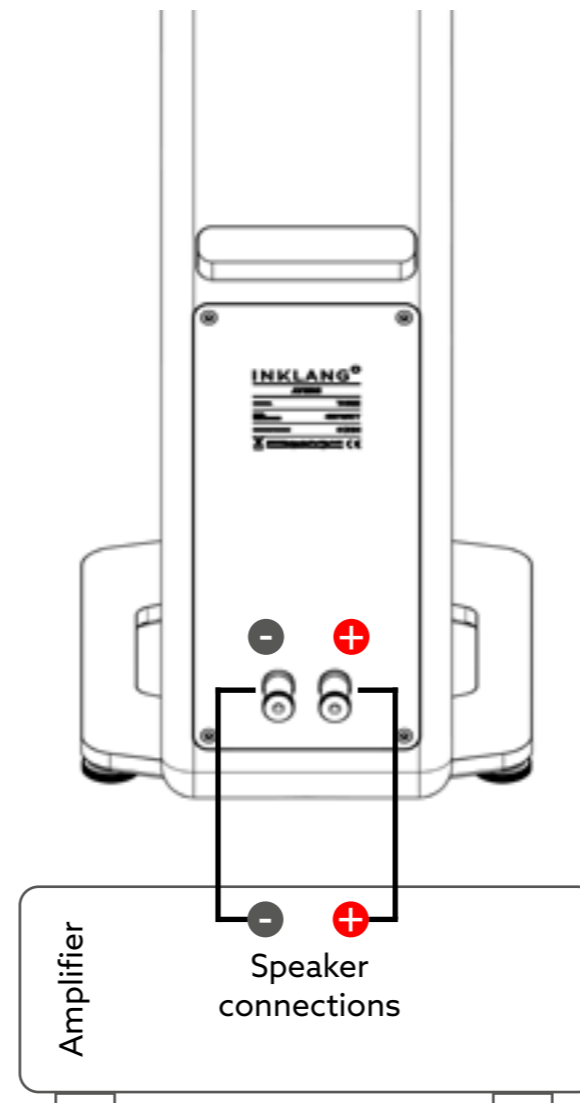
CONNECT - ALWAYS SWITCH OFF THE AMPLIFIER



When connecting, your amplifier unit should always be switched off. The connection terminals of your **Three** offer a range of connection options:

5-6 mm banana plugs - 8 mm multi-spader - wires up to a cross section of 8 mm²

To connect your **AYERS Three**, use the textile-covered **INKLANG HQ loudspeaker cable**, which is available with a cross-section of 2 x 4 mm² and four different fabric covers. Basically, a cable cross-section of 4 mm² up to a length of 20 meters appears to be very suitable. We are happy to answer any further questions you may have.

[UNPACKING](#)[SET UP](#)[CONNECT](#)[BURN IN](#)[MAINTENANCE](#)[WARRANTY](#)

BURN IN – 15 HOURS OF OPERATION REQUIRED

During the burn-in phase there are subtle differences in the reproduction quality of the speakers.

If it has been stored in a cool environment, it will take some time for all components, especially the materials used to suspend the chassis, to have their optimal mechanical properties.

Around 15 hours of operation are required before the mechanical parts can fulfill their function as specified in the design.

MAINTENANCE – JUST DUST IT OFF AFTER THE INITIAL CLEANING

A - Enclosure surface

The surface of the enclosure of your **Three** usually only needs to be dusted. Use a soft and clean duster for this.

Clean the speaker the first time after placing it. Fingerprints were created on the housing through the installation and movement. These can be removed with a standard glass cleaner. Spray the glass cleaner on a soft, clean cotton cloth and carefully wipe off the dirt.

B - Speaker membranes

Please also remove dust on the membranes from time to time. A soft cotton cloth is suitable for this, with which you carefully wipe the entire membrane. A clean make-up brush is also suitable for cleaning.

[UNPACKING](#)[SET UP](#)[CONNECT](#)[BURN IN](#)[MAINTENANCE](#)[WARRANTY](#)

WARRANTY

1. We are liable for any defects in the loudspeakers we deliver according to the statutory provisions.
2. In addition to the statutory defects liability, we also give you a manufacturer's guarantee on our products subject to the following provisions:

a) Guarantee period

The guarantee period is 5 years from the date of transfer. The latter applies unrestrictedly for the first three years. Changes in the surfaces of our products (e.g. anodised, varnished or laser-cut surfaces) are no longer included in the manufacturer's guarantee once 3 years after transfer have expired. Your invoice is the proof of guarantee.

b) Contents of the warranty claim

The guarantee applies to all components and labour costs from the date of transfer. It includes and is limited to a free repair or exchange of the defective component in case of a defect in the commodity (e.g. material fault or production error). INKLANG also assumes the costs of forward and return transport for the affected product from and to the curb edge in the event of justified warranty claims, as long as the goods are located within Germany, Austria and Switzerland and the shipment has been coordinated with INKLANG beforehand. More extensive settlements on an ex-gratia basis are possible at the discretion of INKLANG. For the duration of the manufacturer's guarantee, it will be presumed that the defect already existed at the time of transfer of risk. Any replaced components will become the property of INKLANG. Performances rendered within the scope of the manufacturer's guarantee will neither result in an extension of the guarantee periods nor cause a new guarantee period to commence. The guarantee period for the installed replacement components will end at the same time as the guarantee period for the entire device. The consent to or implementation of warranty performances ensues without acknowledgement of any obligation to perform according to statutory warranty law.

c) Loss of the warranty claim

- The manufacturer's guarantee will be forfeited in the event of improper mechanical interventions pertaining to the goods, in particular to the casing, attachment parts or loudspeaker chassis, e.g. impressed membranes or domes, damaged caused by dropping, as well as any scratches caused after delivery
- Improper operation or improper use of the loudspeakers, e.g. on defective or inappropriate amplifiers, improper connection, as well as exposure to amplifier outputs in excess of the power handling capacity
- Any kind of self-attempted repair
- Improper operating environment or improper storage (e.g. damage due to humidity)
- Improper transport packaging, particularly not in the original packaging
- Improper transport

d) Procedure in the event of a guarantee claim

Package the defective device in the original box, together with a copy of the invoice and a brief, informative error description. Please contact us for collection:

INKLANG Lautsprecher Manufaktur GmbH, Peutestraße 53 C
20539 Hamburg, tel: +49 (0) 180241-100,
fax: +49 (0)40 182024-109, e-mail: service@inklang.de

e) Statutory warranty

This guarantee does not affect your warranty rights according to the statutory provisions.

UNPACKING

SET UP

CONNECT

BURN IN

MAINTENANCE

WARRANTY