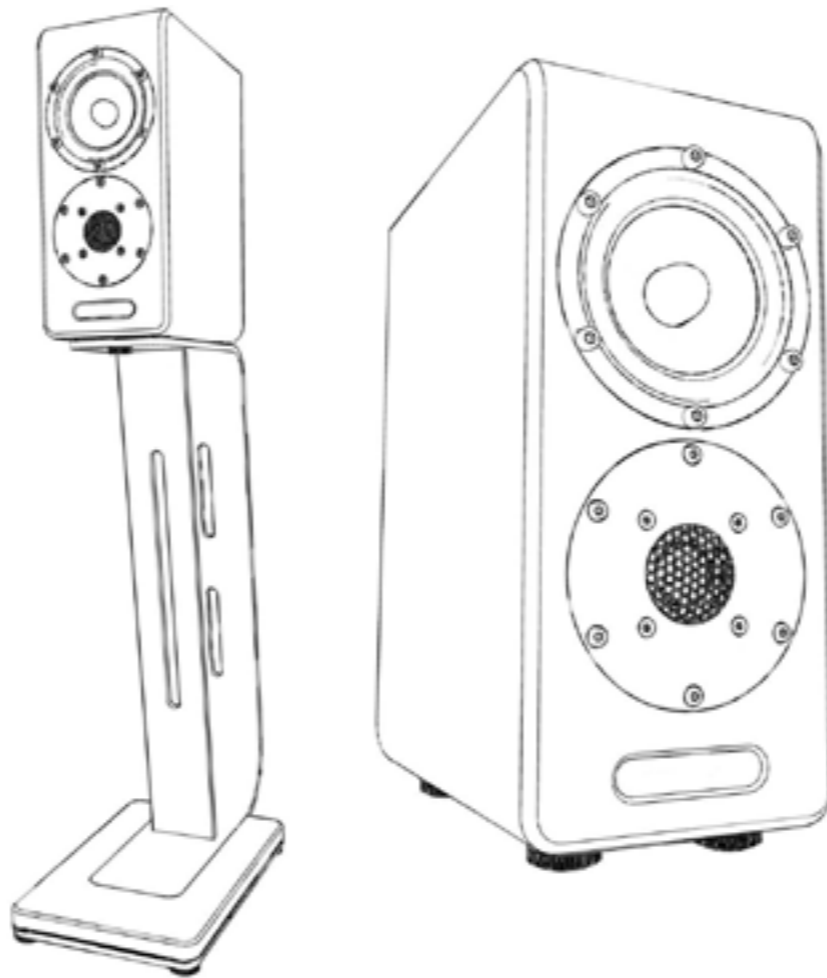


INKLANG^o
LAUTSPRECHER MANUFAKTUR

BEDIENUNGSANLEITUNG 10.2 ADVANCEDLINE



AUSPACKEN

AUFSTELLEN

ANSCHLIESSEN

EINSPIELEN

PFLEGEN

GARANTIE



Herzlichen Glückwunsch!

Das ist Ihre ganz persönliche 10.2 AdvancedLine, die wir mit viel Leidenschaft und Sorgfalt für Sie gefertigt haben.

Mit dieser Bedienungsanleitung geben wir Ihnen einen schnellen Überblick über die wichtigsten Punkte. Sollten Fragen offen bleiben, stehen wir Ihnen gern persönlich zur Verfügung:

- bundesweit kostenlos unter: 0800 724 238 8
- aus dem Ausland: +49 (40) 180 241 100
- per Mail: info@inklang.de

Jetzt steht Ihrem audiophilen Musikgenuss nichts mehr im Wege.

Mit herzlichen Grüßen aus Hamburg

Ihr

(Thomas Carstensen)

Geschäftsführer
INKLANG Lautsprecher Manufaktur GmbH

AUSPACKEN

AUFSTELLEN

ANSCHLIESSEN

EINSPIELEN

PFLEGEN

GARANTIE

AUSPACKEN - OHNE HANDSCHMUCK

Wir empfehlen Ihnen, Ihre 10.2 AdvancedLine in dem Raum auszupacken, in dem sie später eingesetzt wird. Um ein Zerkratzen der Lautsprecheroberfläche zu vermeiden, nehmen Sie Handschmuck bitte ab. Achten Sie auch auf Gürtelschnallen, Nieten oder Knöpfe an Hosen.

Verpackungsmaterial aufbewahren

Wir empfehlen Ihnen, den Karton und das Verpackungsmaterial aufzubewahren. Dies ist für eine schadensfreie Rücksendung, Reparatur oder einen Umzug dringend erforderlich. In der Zwischenzeit kann der Karton als Aufbewahrungskiste genutzt werden.

INFORMATIONEN NACH §18 ELEKTROG

1. Entsorgung von Elektro- und Elektronikgeräten

Die durchgestrichene Mülltonne bedeutet, dass Sie gesetzlich verpflichtet sind, diese Geräte einer vom unsortierten Siedlungsabfall getrennten Erfassung zuzuführen. Die Entsorgung über die Restmülltonne oder die gelbe Tonne ist untersagt. Enthalten die Produkte Batterien oder Akkus, die nicht fest verbaut sind, müssen diese vor der Entsorgung entnommen und getrennt als Batterie entsorgt werden.

2. Möglichkeiten der Rückgabe von Altgeräten

Besitzer von Altgeräten können diese im Rahmen der durch öffentlich-rechtlichen Entsorgungsträger eingerichteten und zur Verfügung stehenden Möglichkeiten der Rückgabe oder Sammlung von Altgeräten abgeben, damit eine ordnungsgemäße Entsorgung der Altgeräte sichergestellt ist. Unter dem folgenden Link besteht die Möglichkeit, sich ein Onlineverzeichnis der Sammel- und Rücknahmestellen anzuzeigen zu lassen: <https://www.ear-system.de/ear-verzeichnis/sammel-und-ruecknahmestellen>

3. Datenschutz

Wir weisen alle Endnutzer von Elektro- und Elektronikaltgeräten darauf hin, dass Sie für das Löschen personenbezogener Daten auf den zu entsorgenden Altgeräten selbst verantwortlich sind.

4. WEEE-Registrierungsnummer

Unter der Registrierungsnummer DE 66711486 sind wir bei der stiftung elektro-altgeräte register, Nordostpark 72, 90411 Nürnberg als Hersteller von Elektro- und/oder Elektronikgeräten registriert.

AUSPACKEN

AUFSTELLEN

ANSCHLIESSEN

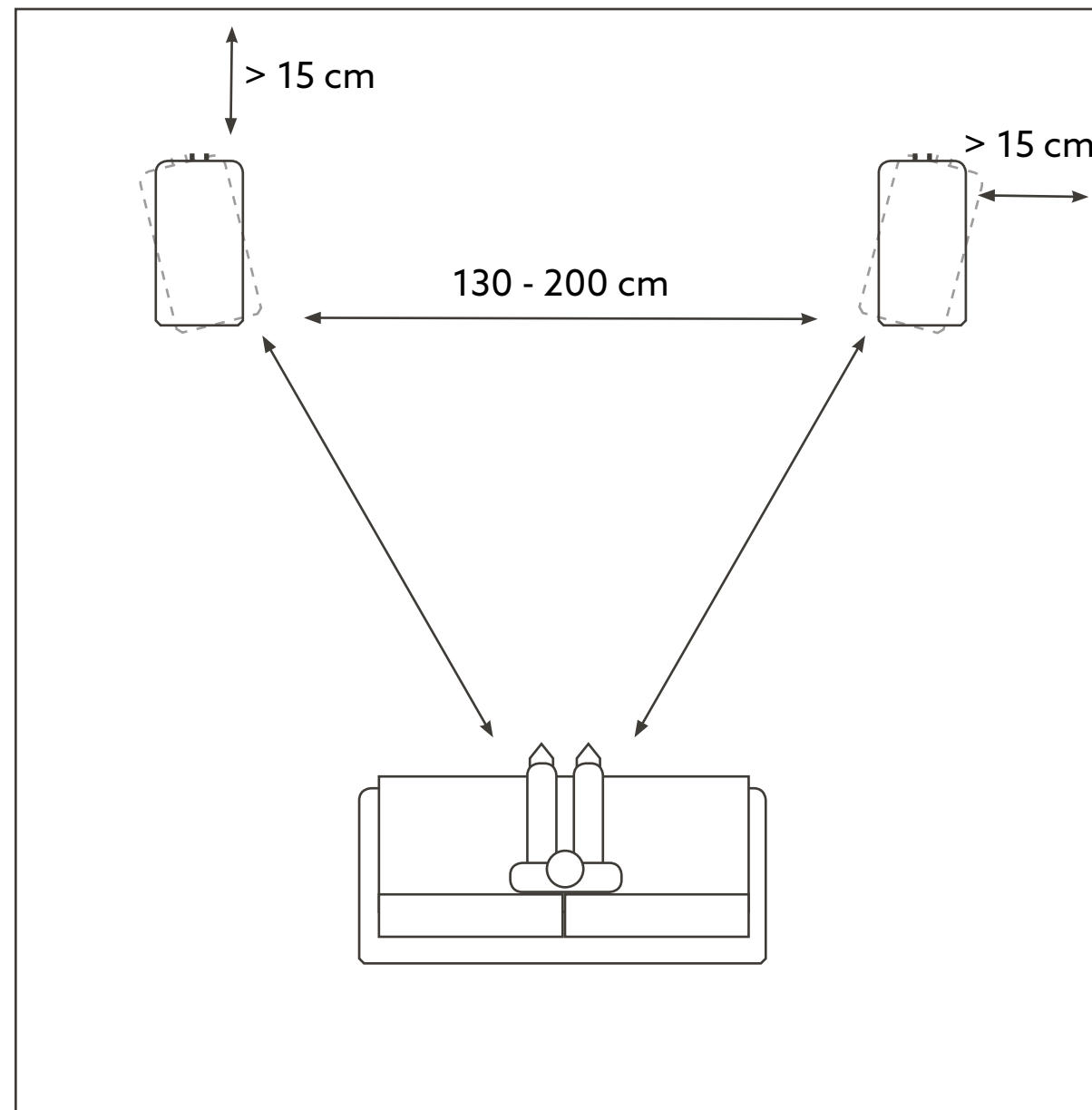
EINSPIELEN

PFLEGEN

GARANTIE

AUFSTELLEN - IM GLEICHSCHENKLIGEN DREIECK

Wir haben Ihre 10.2 AdvancedLine entlang der Einrichtungsrealität und Praktikabilität entwickelt. Ziel der folgenden Hinweise zur Aufstellung ist es, das klangliche Optimum zu erreichen. Sollte sich dies nicht vollständig umsetzen lassen, wird das Ihren Genuss an Ihrem neuen Lautsprecher nicht grundsätzlich beeinträchtigen.



Die Position der den Lautsprecher umgebenden Raumwände hat Einfluss auf den Klang des Lautsprechers. Je mehr Wände und Oberflächen sich in nächster Nähe der Lautsprecher befinden, desto stärker ist die Wirkung der Tiefton- und tiefen Mitteltonfrequenzen.

Idealerweise sollten die Lautsprecher in einem gleichschenkligen Dreieck zu Ihrer Hörposition aufgestellt sein. Wände im Rücken und seitlich des Lautsprechers sollten einen Abstand von min. 15 cm haben. Dies gilt insbesondere, wenn Sie Ihre 10.2 AdvancedLine zusammen mit dem passenden Design-Standfuß nutzen. Gleichzeitig eignet sich die 10.2 AdvancedLine zur Aufstellung auf einem Sideboard oder in einem Regal. Achten Sie in diesem Fall auf folgende Details:

- Positionieren Sie den Hochtöner auf einer Höhe von rund 60 cm vom Boden
- Stellen Sie den Lautsprecher bündig zur Vorderkante des Regalbodens oder Sideboard auf

Ideale Position testen

Die Aufstellungssituation ist bei jedem Kunden individuell. Probieren Sie unterschiedliche Positionen aus, indem Sie die Lautsprecher in der Dreiecks-Anordnung verschieben und auf unterschiedlichen Positionen probieren. Stehen die Lautsprecher weiter auseinander, kann es sinnvoll sein, die Lautsprecher nach innen zur Hörposition einzudrehen. Ziel ist es, dass sich die Musik von den Lautsprechern löst und vor Ihnen eine imaginäre Bühne entsteht.

AUSPACKEN

AUFSTELLEN

ANSCHLIESSEN

EINSPIELEN

PFLEGEN

GARANTIE

AUFSTELLEN - MONTAGE VON FÜSSEN UND STÄNDER

Befindet sich der Lautsprecher in der Nähe seiner endgültigen Position, können die Rändelfüße oder Rändel-Spikes angebracht werden. An die 10.2 AdvancedLine können sowohl Rändel-Füße, als auch Rändel-Spikes angebracht werden. Je nach Konfiguration liegen diese im Zubehöropaket.

Aufstellung im Regal oder Sideboard (ohne Ständer)

Stellen Sie Ihre 10.2 in ein Regal oder auf ein Sideboard, werden die Rändel-Füße auf der Unterseite des Lautsprechers eingedreht. Wir empfehlen Ihnen vorher die selbstklebenden Filzgleiter auf den Rändelfuß oder auf den Aufnahmeteller des Rändel-Spikes aufzukleben.

I



II



Stellen Sie den Lautsprecher kopfüber auf ein sauberes Frottee-Handtuch. Drehen Sie die vier Füße ein, indem Sie diese in die Gewindelöcher an der Lautsprecherunterseite schrauben.

AUSPACKEN

AUFSTELLEN

ANSCHLIESSEN

EINSPIELEN

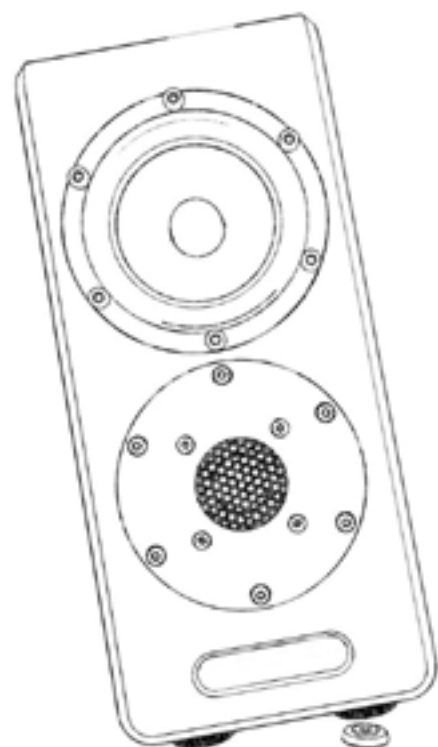
PFLEGEN

GARANTIE

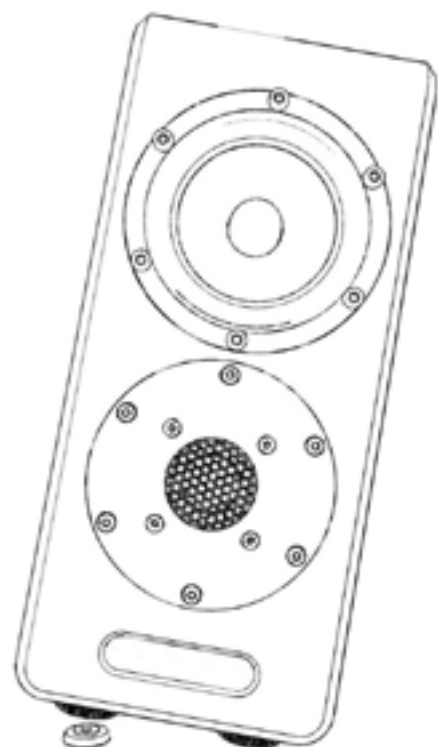
AUFSTELLEN - MONTAGE VON FÜSSEN UND STÄNDER

Bei der Nutzung von Rändel-Spikes ist der Spike-Teller unter den Spike zu legen, damit der Spike seine Funktion erfüllen kann.

I



II



Stellen Sie den Lautsprecher auf seine endgültige Position. Kippen Sie den Lautsprecher vorsichtig nach links, legen die Spike-Teller mittig unter den Rändel-Spike und setzen Sie den Lautsprecher vorsichtig ab. Wiederholen Sie diesen Vorgang nun auf der anderen Seite. Beachten Sie, dass der unvorsichtige Umgang mit den Spikes zu Verletzungen führen kann.



Wackelt der Lautsprecher, wenn er in seiner endgültigen Position steht, drehen Sie die betreffenden FüÙe so, dass der Lautsprecher schließlich fest aufsteht, ohne zu wackeln.

AUSPACKEN

AUFSTELLEN

ANSCHLIESSEN

EINSPIELEN

PFLEGEN

GARANTIE

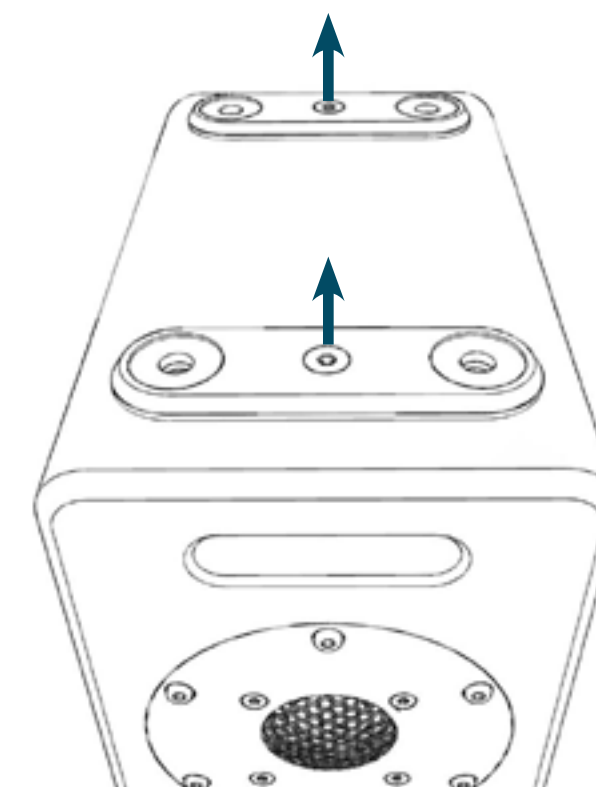
AUFSTELLEN - MONTAGE VON FÜSSEN UND STÄNDER

Aufstellung mit Design-Standfuss

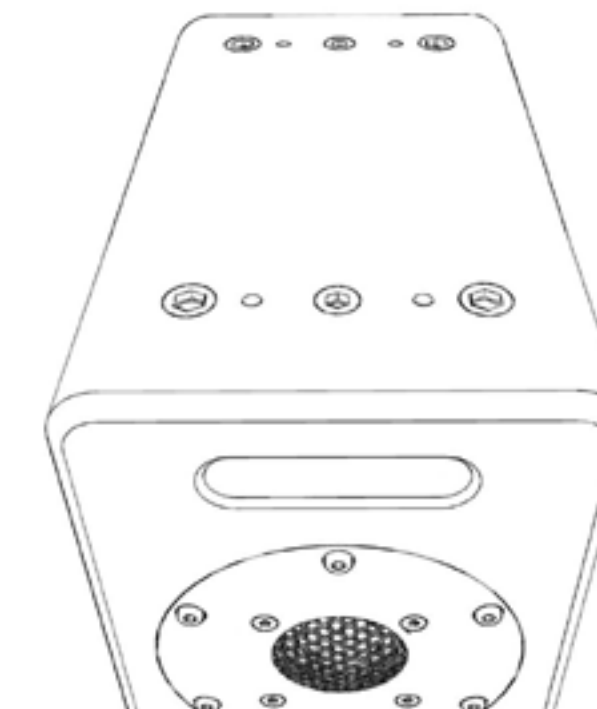
Bei Nutzung des 10.2 Design-Standfuss ist wie folgt vorzugehen:

A - Sockelplatten entfernen

I



II



Stellen Sie den Lautsprecher kopfüÙer auf ein sauberes Frottee-Handtuch. Lösen Sie die mittige Torx-Montageschraube mit dem beiliegenden Torx-Winkelschraubendreher.

Ziehen Sie die zwei Sockelplatten inkl. Gummidichtung vom Gehäuse ab. Bewahren Sie diese bitte auf, wenn Sie den Lautsprecher einmal ohne Design-Standfuss nutzen wollen.

AUSPACKEN

AUFSTELLEN

ANSCHLIESSEN

EINSPIELEN

PFLEGEN

GARANTIE

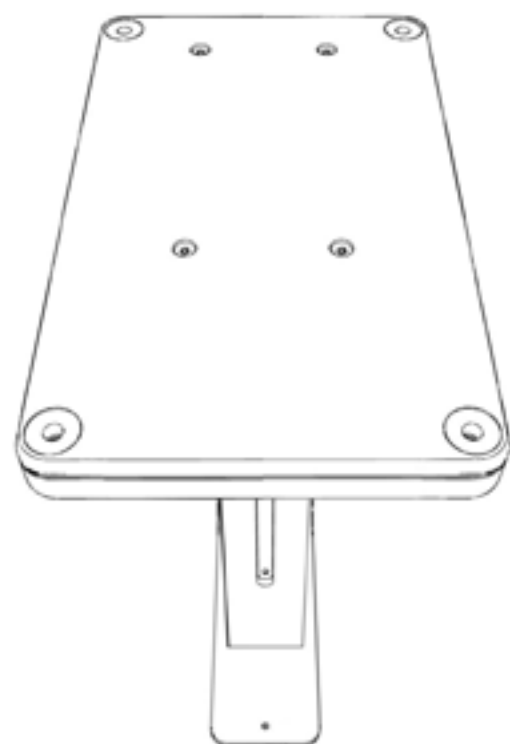
AUFSTELLEN - MONTAGE VON FÜSSEN UND STÄNDER

B - Design-Standfuss vorbereiten

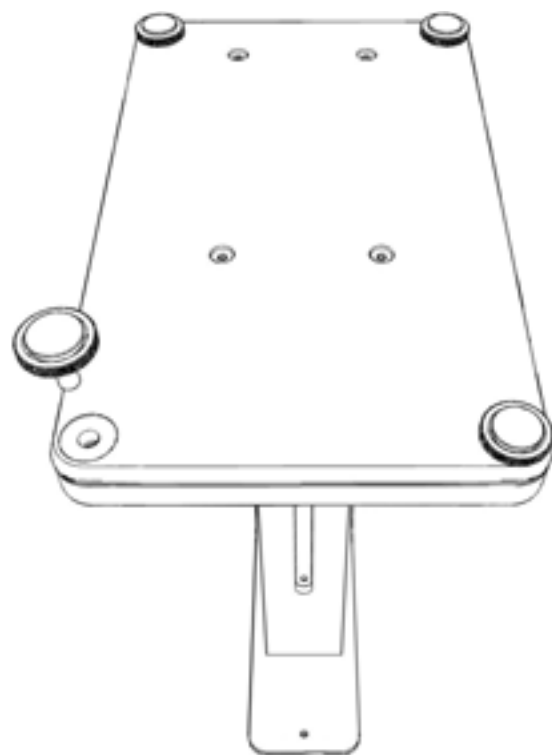
An den Design-Standfuss können sowohl Rändel-Füße, als auch Rändel-Spikes angebracht werden. Je nach Konfiguration liegen diese im Zubehörpaket.

Zur Nutzung auf Fliesen oder Parkett nutzen Sie bitte die selbstklebenden Filzgleiter und kleben diese auf den Rändelfuß oder den Aufnahmeteller des Rändel-Spikes auf.

I



II



Stellen Sie den Design-Standfuss vorsichtig auf den Kopf. Drehen Sie die vier Füße ein, indem Sie diese in die Gewindelöcher an der Lautsprecherunterseite schrauben.

AUSPACKEN

AUFSTELLEN

ANSCHLIESSEN

EINSPIELEN

PFLEGEN

GARANTIE

AUFSTELLEN - MONTAGE VON FÜSSEN UND STÄNDER

C - Positionierungsstifte einstecken

Stellen Sie den Standfuss nun auf die gewünscht Position und stecken Sie die vier kurzen Positionierungsstifte in die obere Aufstellfläche ein.

I



II



Stellen Sie den Lautsprecher jetzt vorsichtig so auf den Ständer, dass die Positionierungsstifte in die Öffnungen im Boden gleiten.

AUSPACKEN

AUFSTELLEN

ANSCHLIESSEN

EINSPIELEN

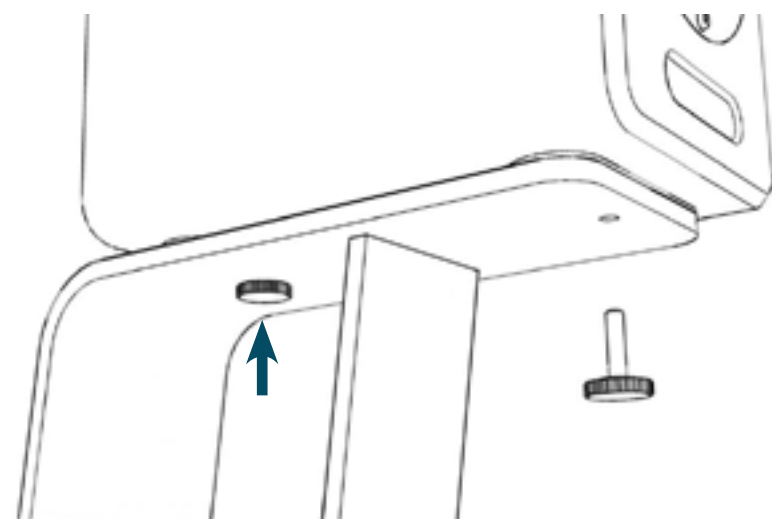
PFLEGEN

GARANTIE

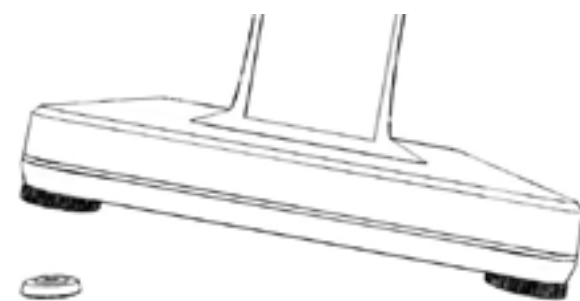
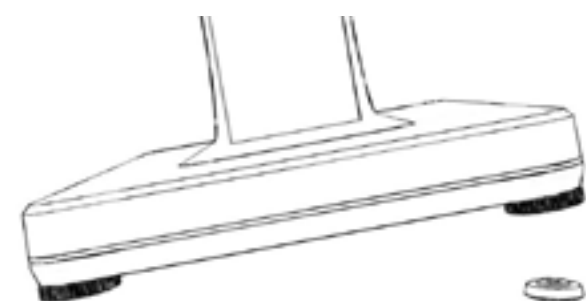
AUFSTELLEN - MONTAGE VON FÜSSEN UND STÄNDER

D - Lautsprecher sichern

Sichern Sie den Lautsprecher mit den zwei beiliegenden Rändel-Schrauben, indem Sie diese von der Unterseite der oberen Aufstellfläche in den Lautsprecher einschrauben.



Stellen Sie den Lautsprecher auf seine endgültige Position. Kippen Sie den Ständer vorsichtig nach links, legen die Spike-Teller mittig unter den Rändel-Spike und setzen Sie den Lautsprecher langsam ab. Wiederholen Sie diesen Vorgang nun auf der anderen Seite. Beachten Sie, dass der unvorsichtige Umgang mit den Spikes zu Verletzungen führen kann.



AUSPACKEN

AUFSTELLEN

ANSCHLIESSEN

EINSPIELEN

PFLEGEN

GARANTIE

ANSCHLIESSEN - VERSTÄRKER IMMER AUSSCHALTEN

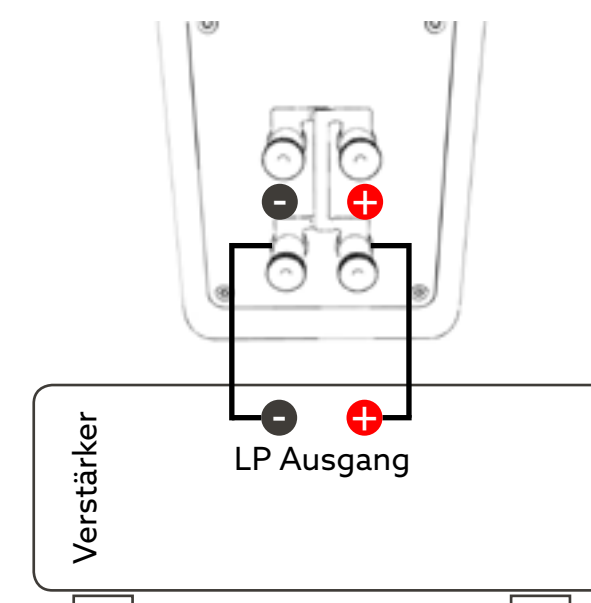


Beim Anschließen sollte Ihre Verstärkereinheit immer abgeschaltet sein. Die Anschlussklemmen Ihrer 10.2 AdvancedLine bieten eine Reihe von Anschlussmöglichkeiten:

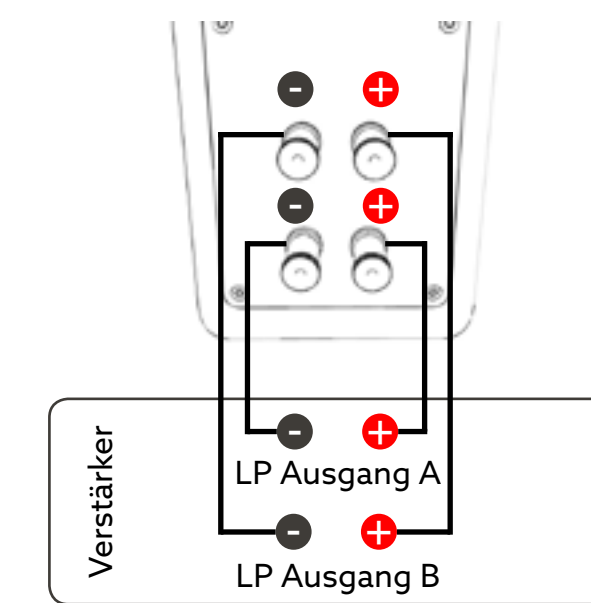
4 mm Bananenstecker - 8 mm Kabelschuhe - blanke Drähte bis zu einem Querschnitt von 10 mm²

Nutzen Sie zum Anschluss Ihrer 10.2 AdvancedLine das textilummantelte INKLANG HQ-Lautsprecher Kabel, das in den Ausführungen 2 x 4 mm² und 4 x 4 mm² zur Verfügung steht. Die Textilummantelung ist für helle und dunkle Bodenbelege wählbar. Grundsätzlich erscheint uns ein Kabelquerschnitt von 4 mm² bis zu einer Länge von 20 Metern als sehr gut geeignet. Gern stehen wir Ihnen für weitere Fragen zur Verfügung.

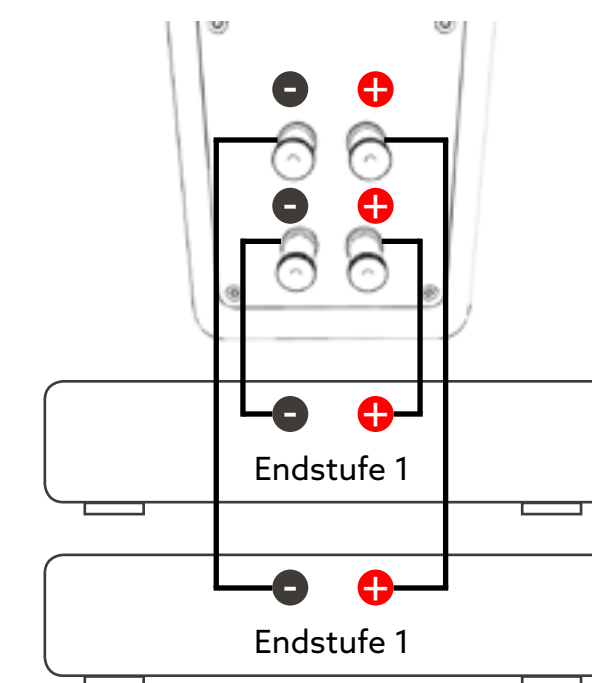
Klassischer Betrieb



Bi-Wiring



Bi-Amping



Alle Modelle der AdvancedLine sind mit jeweils zwei Paaren Anschlussklemmen ausgestattet. Sie ermöglichen den Betrieb mit zwei Endstufen (Bi-Amping) oder die Nutzung der Lautsprecheranschlüsse A + B an Ihrem Verstärker (Bi-Wiring). Entfernen Sie für diese Betriebsarten die montierte Verbindungsbrücke. Für den klassischen Betrieb bleibt die massive Verbindungsbrücke montiert.

AUSPACKEN

AUFSTELLEN

ANSCHLIESSEN

EINSPIELEN

PFLEGEN

GARANTIE

EINSPIELEN – 15 BETRIEBSSTUNDEN ERFORDERLICH

In der Einlaufphase gibt es feine Unterschiede in der Wiedergabequalität der Lautsprecher.

Wurde er in einer kühlen Umgebung gelagert, so wird es einige Zeit dauern, bis alle Komponenten, insbesondere die für die Aufhängung der Chassis eingesetzten Werkstoffe, ihre optimalen mechanischen Eigenschaften besitzen.

Rund 15 Betriebsstunden sind erforderlich, bis die mechanischen Teile ihre Funktion, wie bei der Konstruktion festgelegt, erfüllen können.

PFLEGE – NACH DER ERSTREINIGUNG NUR NOCH ABSTAUBEN

A- Gehäuseoberfläche

Die Gehäuseoberfläche Ihrer 10.2 AdvancedLine muss in der Regel nur abgestaubt werden. Nutzen Sie dafür ein weiches und sauberes Staubtuch.

Reinigen Sie den Lautsprecher das erste Mal, nachdem Sie ihn aufgestellt haben. Durch die Aufstellung und das Verschieben sind auf den Gehäuse Fingerabdrücke entstanden. Diese lassen sich mit einem handelsüblichen Glasreiniger entfernen. Sprühen Sie den Glasreiniger auf ein weiches, sauberes Baumwolltuch und wischen Sie die Verschmutzungen vorsichtig ab.

B - Lautsprecher-Membranen

Bitte entfernen Sie auch Staub auf den Membranen und Schutzgittern. Dafür eignet sich ein weiches Bauwolltuch, mit dem Sie vorsichtig die vollständige Membran bzw. das Gitter abwischen. Ein sauberer Schminkpinsel eignet sich ebenfalls für die Reinigung.

AUSPACKEN

AUFSTELLEN

ANSCHLIESSEN

EINSPIELEN

PFLEGEN

GARANTIE

GARANTIEBESTIMMUNGEN

- Wir haften für eventuelle Mängel der von uns gelieferten Lautsprecher nach den gesetzlichen Vorschriften.
- Neben der gesetzlichen Gewährleistung geben wir Ihnen eine Herstellergarantie auf unsere Produkte unter folgenden Vorschriften:

a) Garantiefrist

Die Garantie beträgt 5 Jahre ab Übergabe. In den ersten drei Jahren gilt dies uneingeschränkt. Veränderungen an Oberflächen unserer Produkte (z.B. eloxierte, lackierte oder gelaserte Oberflächen) sind nach Ablauf von 3 Jahren ab Übergabe nicht mehr von der Herstellergarantie umfasst. Ihre Rechnung ist der Garantienachweis.

b) Inhalt des Garantieanspruchs

Die Garantie gilt für alle Teile und Arbeitskosten ab Lieferung. Sie beinhaltet und beschränkt sich auf eine kostenlose Reparatur oder Austausch des defekten Teils im Fall eines Sachmangels der Ware (z.B. Materialfehler oder Fabrikationsfehler). INKLANG übernimmt zudem die Hin- und Rücksendekosten des betroffenen Produktes jeweils ab bzw. bis zur Bordsteinkante im Fall berechtigter Garantieansprüche, somit die Ware sich innerhalb von Deutschland, Österreich und der Schweiz befindet und die Versendung vorher mit INKLANG abgestimmt wurde. Darüberhinausgehende Kulanzregelungen nach freier Maßgabe durch INKLANG sind möglich. Während der Dauer der Herstellergarantie wird vermutet, dass der Sachmangel im Zeitpunkt des Gefahrenüberganges bereits vorhanden war. Ersetzte Teile gehen in das Eigentum von INKLANG über. Leistungen im Rahmen der Herstellergarantie bewirken weder eine Verlängerung der Garantiefristen, noch setzen sie eine neue Garantiefrist in Lauf. Die Garantiefrist für die eingebauten Ersatzteile endet mit der Garantiefrist für das ganze Gerät. Die Zusage oder die Ausführung von Garantieleistungen erfolgt ohne Anerkennung einer Leistungspflicht nach gesetzlichem Gewährleistungsrecht.

c) Verlust des Garantieanspruchs

Die Herstellergarantie entfällt bei:

- unsachgemäßen mechanischen Einwirkungen auf die Ware, insbesondere auf das Gehäuse, Anbauteile oder Lautsprecher-Chassis, z.B. eingedrückte Membranen oder Kalotten, Fallschäden sowie nach Anlieferung entstandene Kratzschäden
- Unsachgemäßem Betrieb oder unsachgemäßer Bedienung der Lautsprecher, z.B. an defekten oder ungeeigneten Verstärkern, unsachgemäßem Anschluss sowie Einwirkung von Verstärkerleistungen oberhalb der Belastbarkeit
- Selbständig vorgenommene Reparaturversuche jeder Art
- Unsachgemäßer Betriebsumgebung oder unsachgemäßer Lagerung (z. B. Schäden durch Feuchtigkeit)
- Unsachgemäßer Transportverpackung, insbesondere nicht in der Originalverpackung
- Unsachgemäßem Transport

d) Vorgehensweise im Garantiefall

Defektes Gerät mit einer Kopie des Rechnungsbeleges und einer kurzen, aussagekräftigen Fehlerbeschreibung in den Originalkartons verpacken. Für die Rückholung setzen Sie sich bitte mit uns in Verbindung:

INKLANG Lautsprecher Manufaktur GmbH, Peutestraße 53 C, 20539 Hamburg
Telefon innerhalb Deutschlands kostenlos unter: 0800/724238
Telefon international: +49 (0)40 180241-100
Fax: +49 (0)40 182024-109
Mail: service@inklang.de

e) Gesetzliche Gewährleistung

Ihre Gewährleistungsrechte nach den gesetzlichen Vorschriften bleiben unabhängig von dieser Garantie erhalten.